



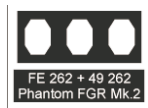
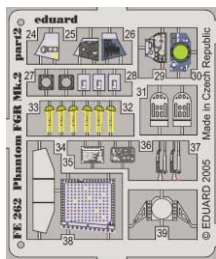
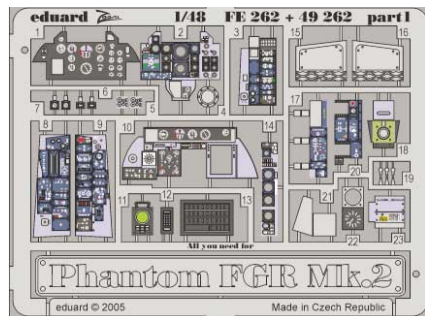
Phantom FGR Mk.2

eduard



FE262

1/48 scale detail set for Revell kit • sada detailů pro model Revell 1/48



Film

- ★ APPLY EXPRESS MASK AND PAINT BEFORE GLUING
POUŽIT EXPRESS MASK NABARVIT PŘED SLEPENÍM
- ☯ SYMMETRICAL ASSEMBLY
SYMETRICKÁ MONTÁŽ
- REMOVE
ODSTRANIT
- ▨ GRIND
OBROUSIT
- ⚪ DRILL HOLE
VRTÁT OTVOR
- ↷ BEND
OHNOUT
- ❓ OPTION
VOLBA
- Ⓜ REPLACE
NAHRADIT

ORIGINAL KIT PARTS
PŮVODNÍ DÍLY STAVEBNICE

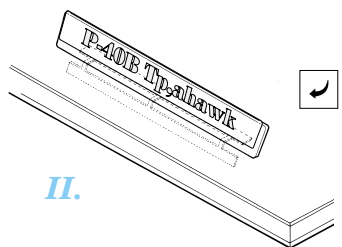
PHOTO-ETCHED PARTS
LEPTANÉ DÍLY

PARTS TO BE REMOVED
DÍLY K ODSTRANĚNÍ

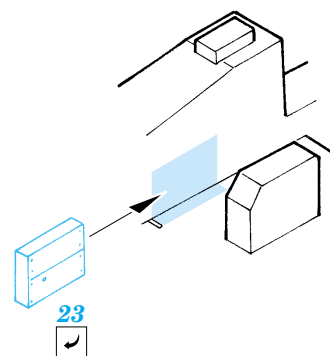
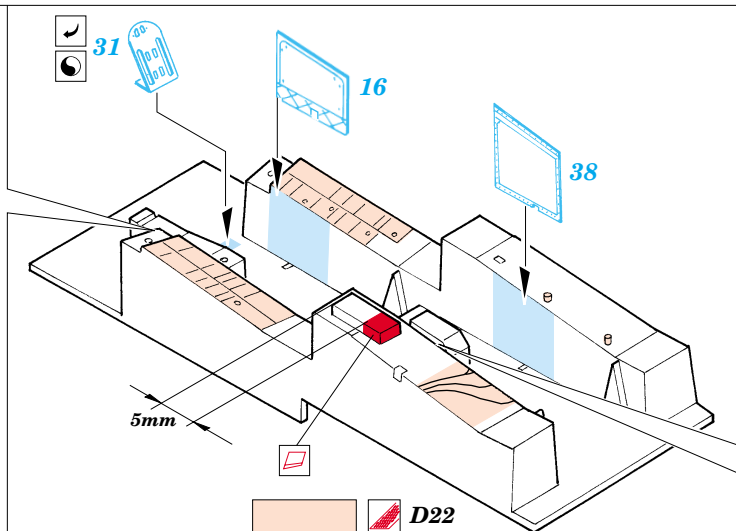
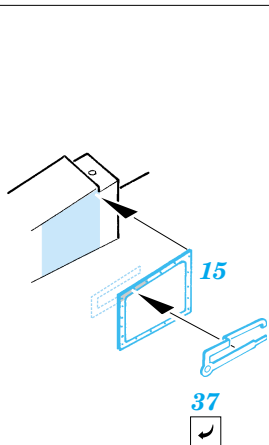
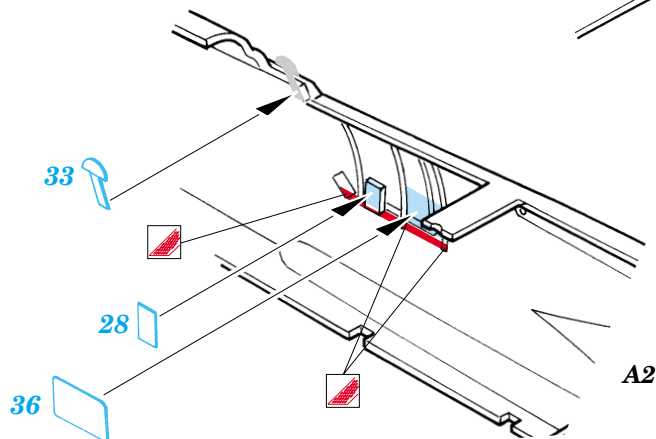
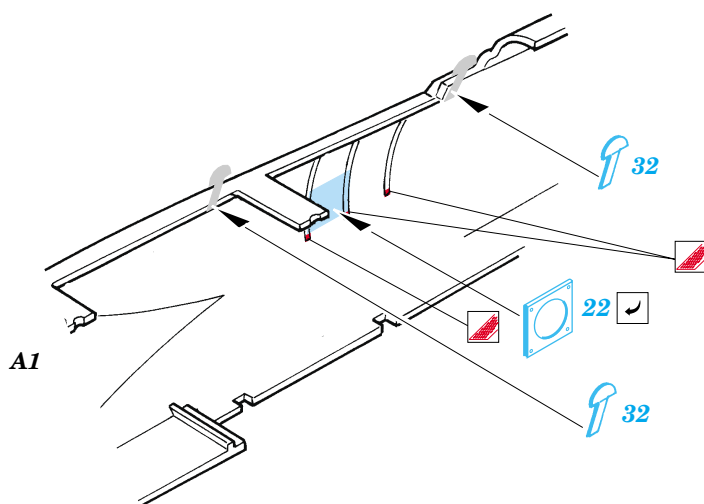
FILL
TMELIT



I.



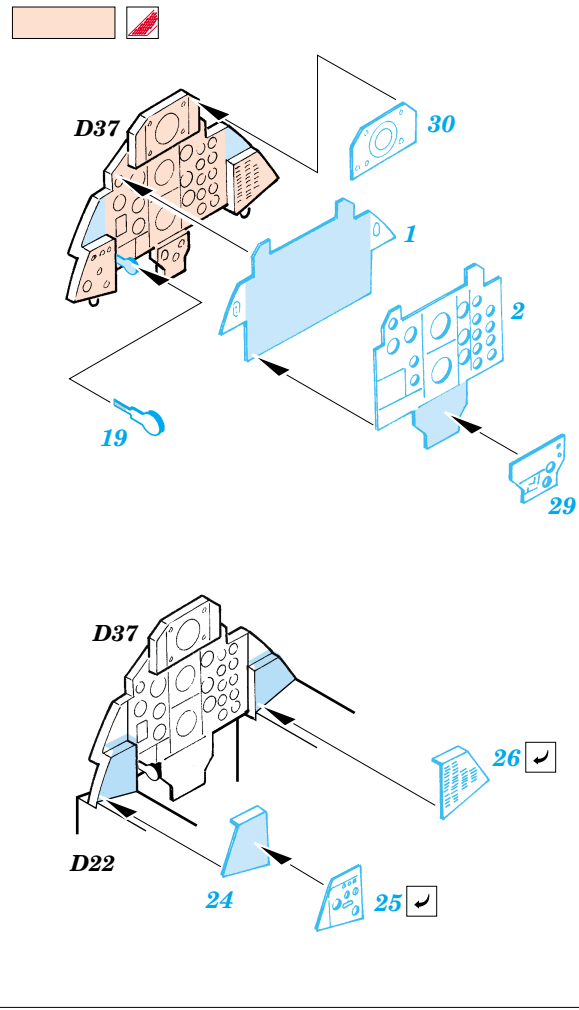
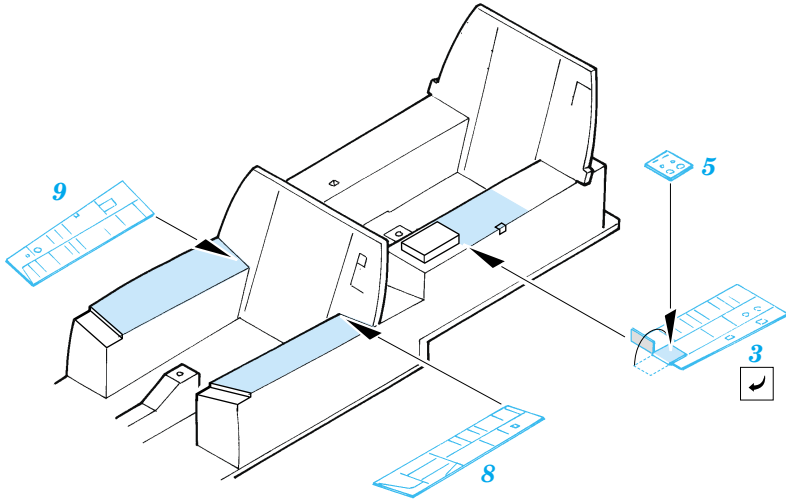
II.



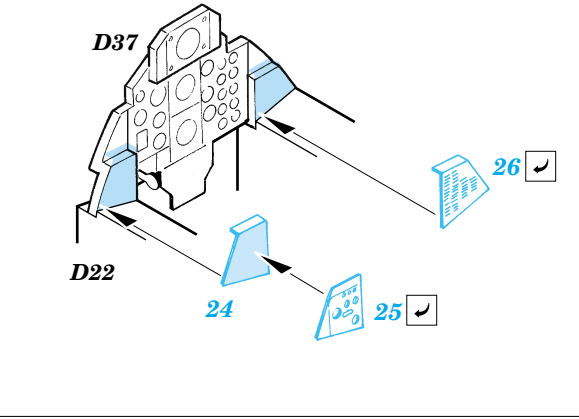
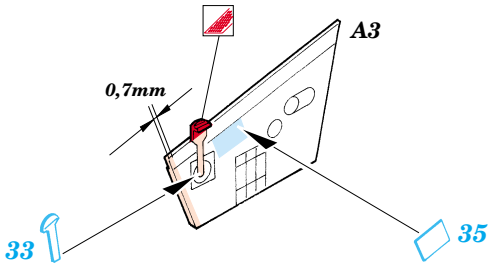
D22

A

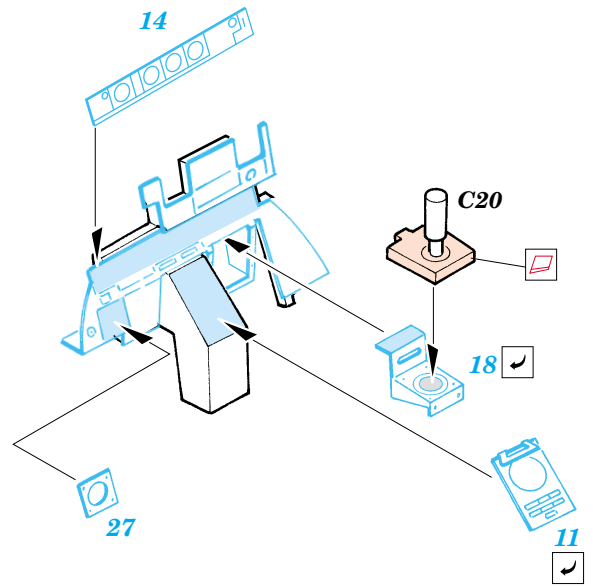
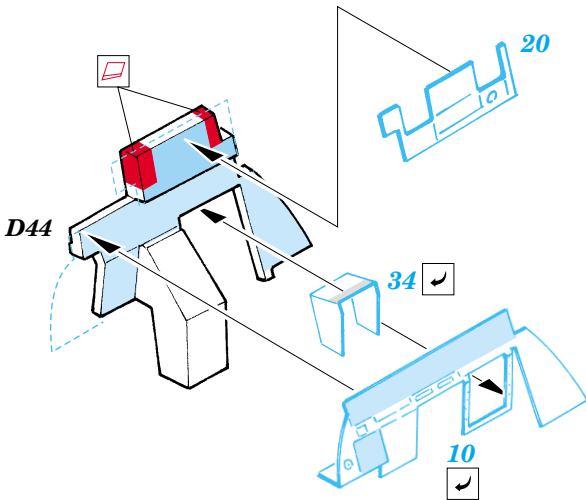
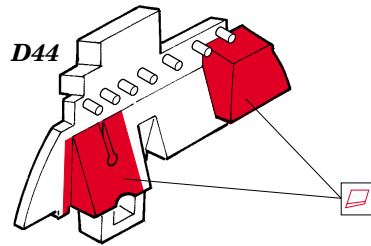
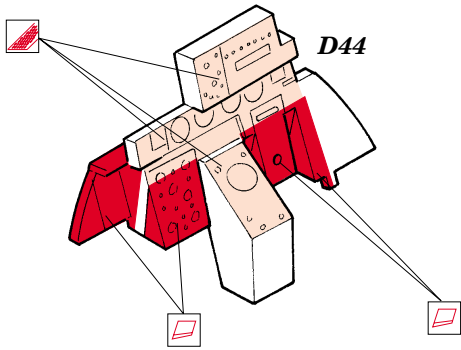
D22, D34, D43

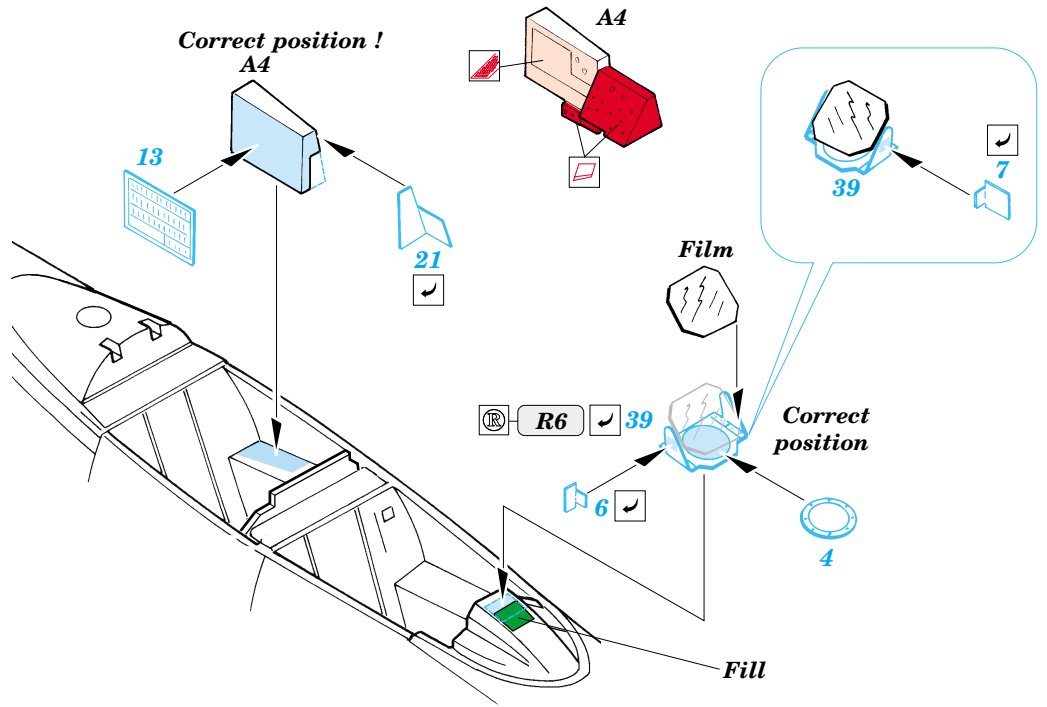
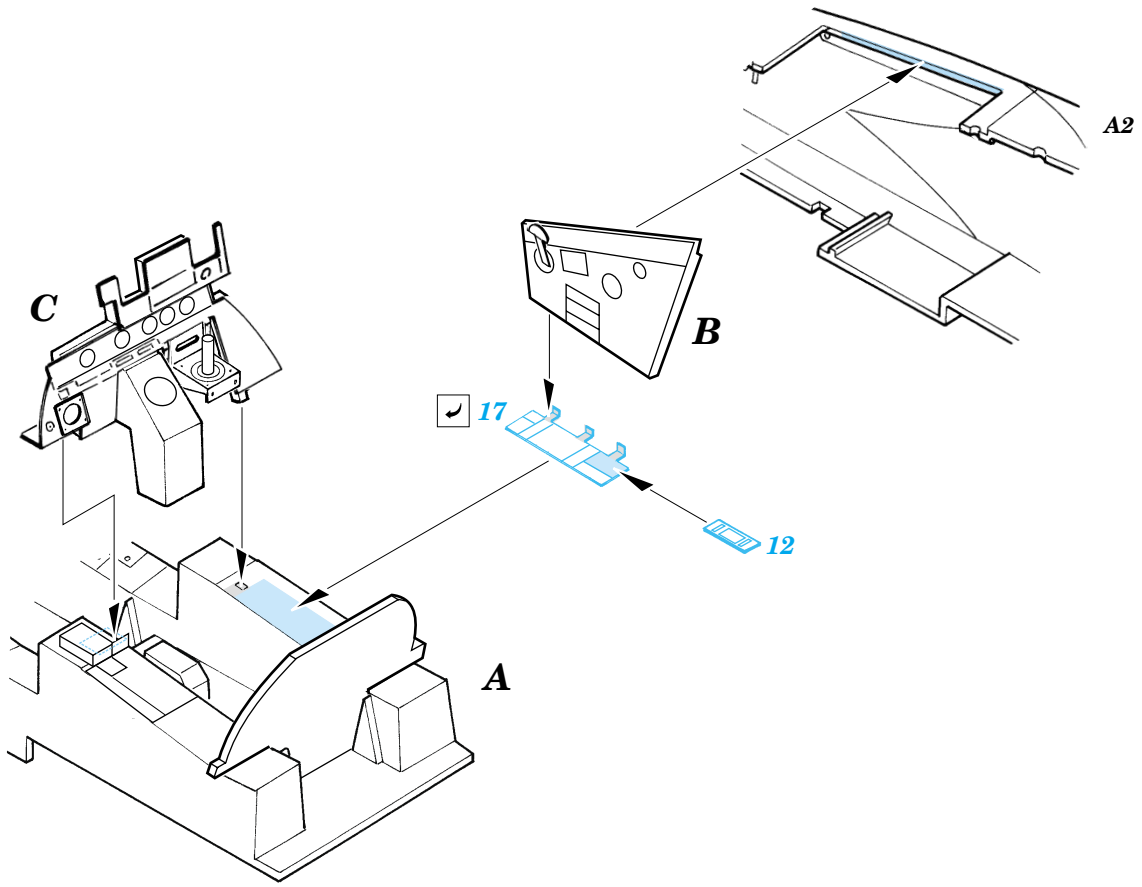


B



C





REFERENCES: AirDOC No.5 - British Phantoms
 Verlinden Lock on No.10 British Phantoms F-4J/FGR.1 and FGR.2

*For further detail sets look for **eduard** 49 023 F-4 Phantom II ejection seat British (not included in this set)*