

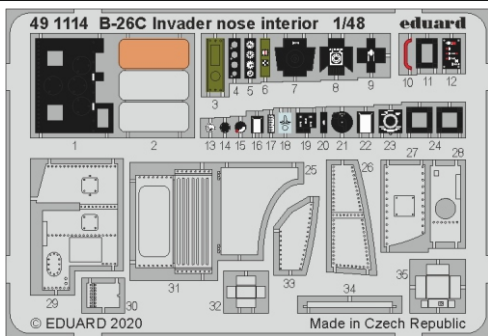


# B-26C Invader nose interior

**eduard**  
**49 1114**

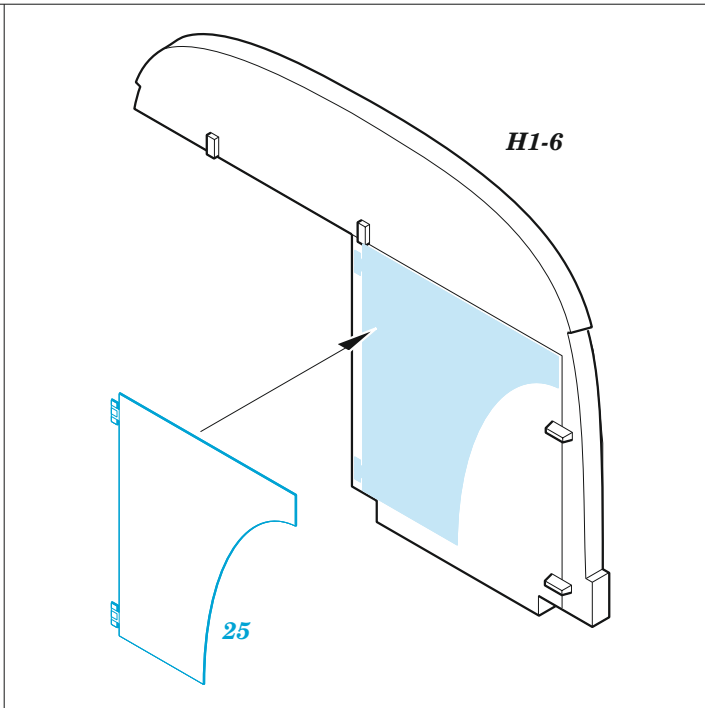
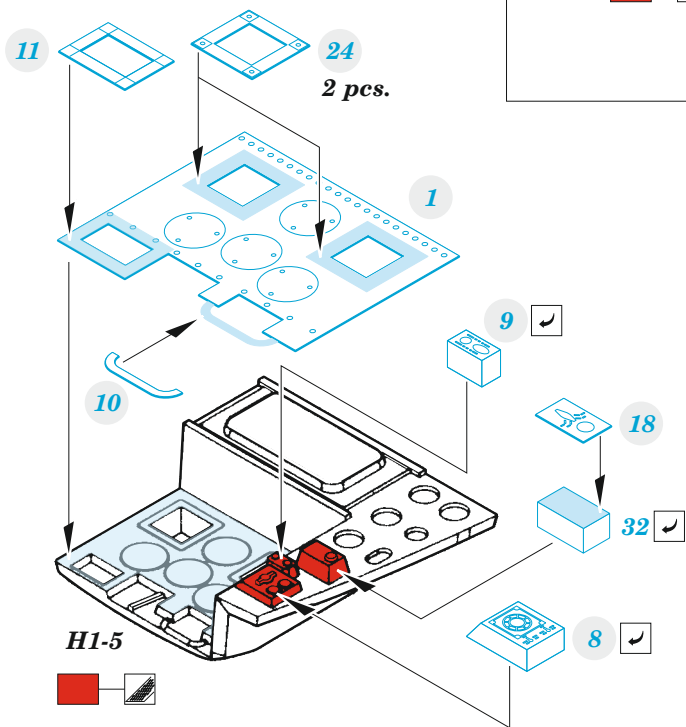
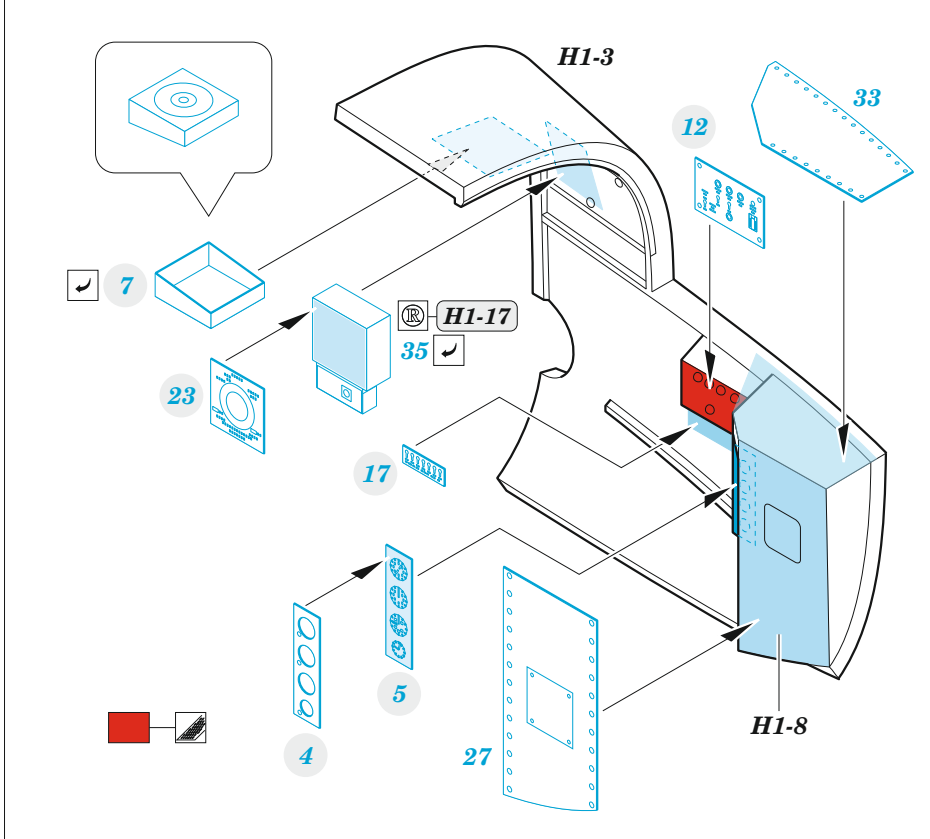
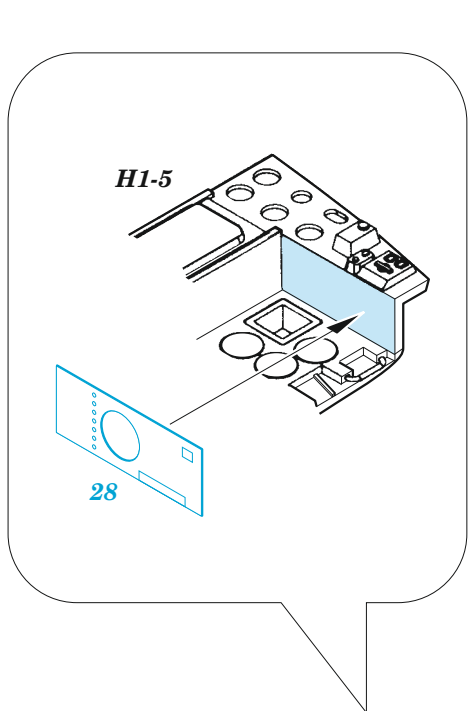
**1/48**

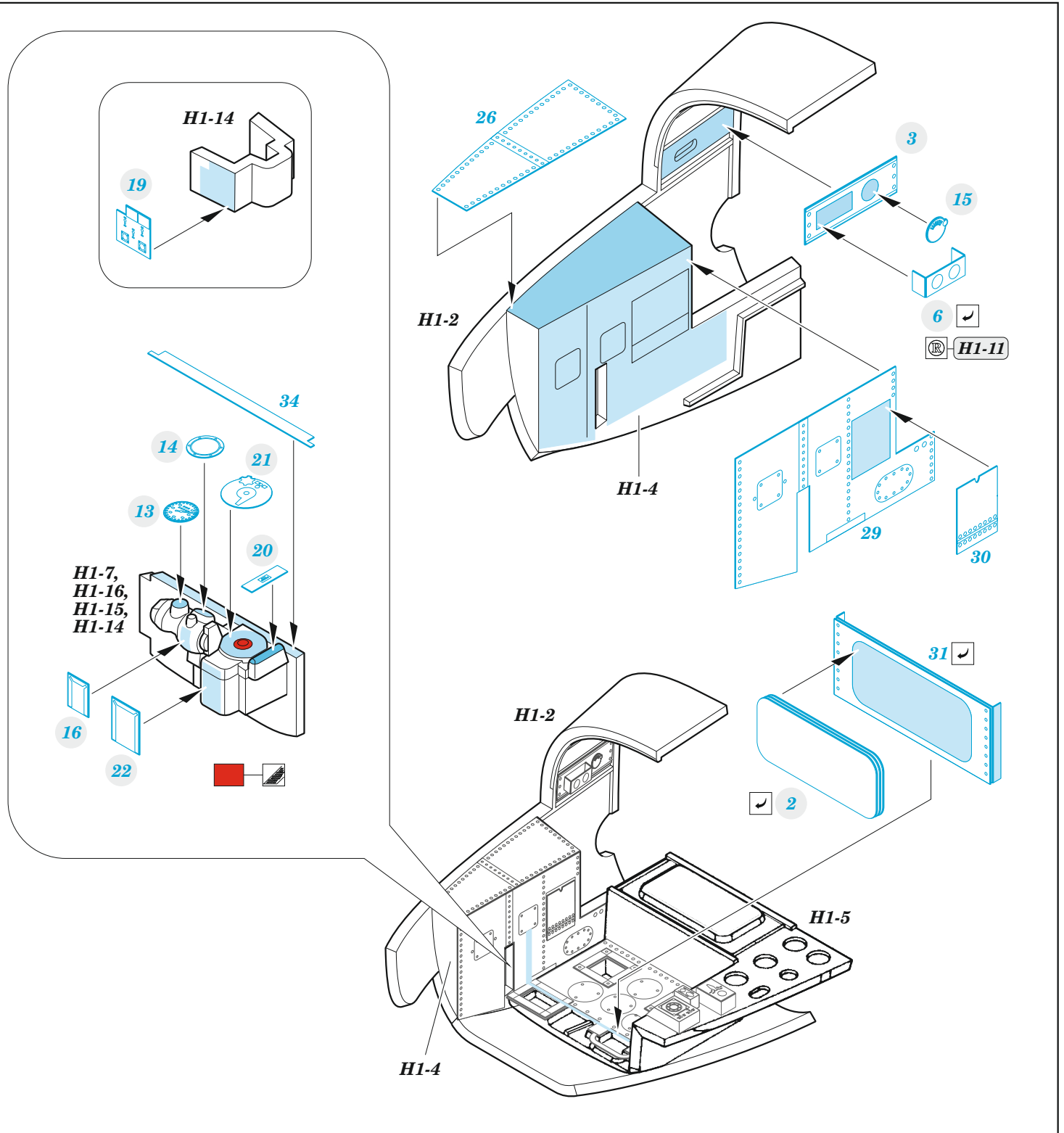
detail set for 1/48 ICM kit • sada detailů pro stavebnici 1/48 ICM



- APPLY EXPRESS MASK AND PAINT BEFORE GLUING  
POUŽIT EXPRESS MASK NABARVIT PŘED SLEPENÍM
- SYMMETRICAL ASSEMBLY  
SYMETRICKÁ MONTÁŽ
- REMOVE  
ODSTRANIT
- GRIND  
OBROUSIT
- DRILL HOLE  
VRTAT OTVOR
- BEND  
OHNOUT
- OPTION  
VOLBA
- REPLACE  
NAHRADIT
- 1** COLORED ETCHED PARTS  
LEPTANÉ BAREVNÉ DÍLY
- 1** ETCHED PARTS  
LEPTANÉ NEBAREVNÉ DÍLY
- 1** ORIGINAL KIT PARTS  
PŮVODNÍ DÍLY STAVEBNICE

ORIGINAL KIT PARTS PŮVODNÍ DÍLY STAVEBNICE	PHOTO-ETCHED PARTS LEPTANÉ DÍLY	PARTS TO BE REMOVED DÍLY K ODSTRANĚNÍ	FILL TMELIT
---	------------------------------------	--	----------------





### Related products:

**48 1028 B-26C Invader bomb bay 1/48**

**49 1029 B-26C Invader undercarriage & exterior 1/48**

**49 1113 B-26C Invader 1/48**

**FE 1113 B-26C Invader 1/48**

**FE 1114 B-26C Invader seatbelts STEEL 1/48**