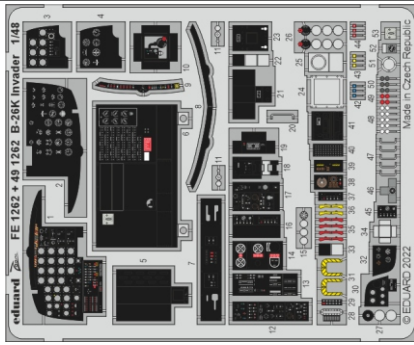




# B-26K Invader

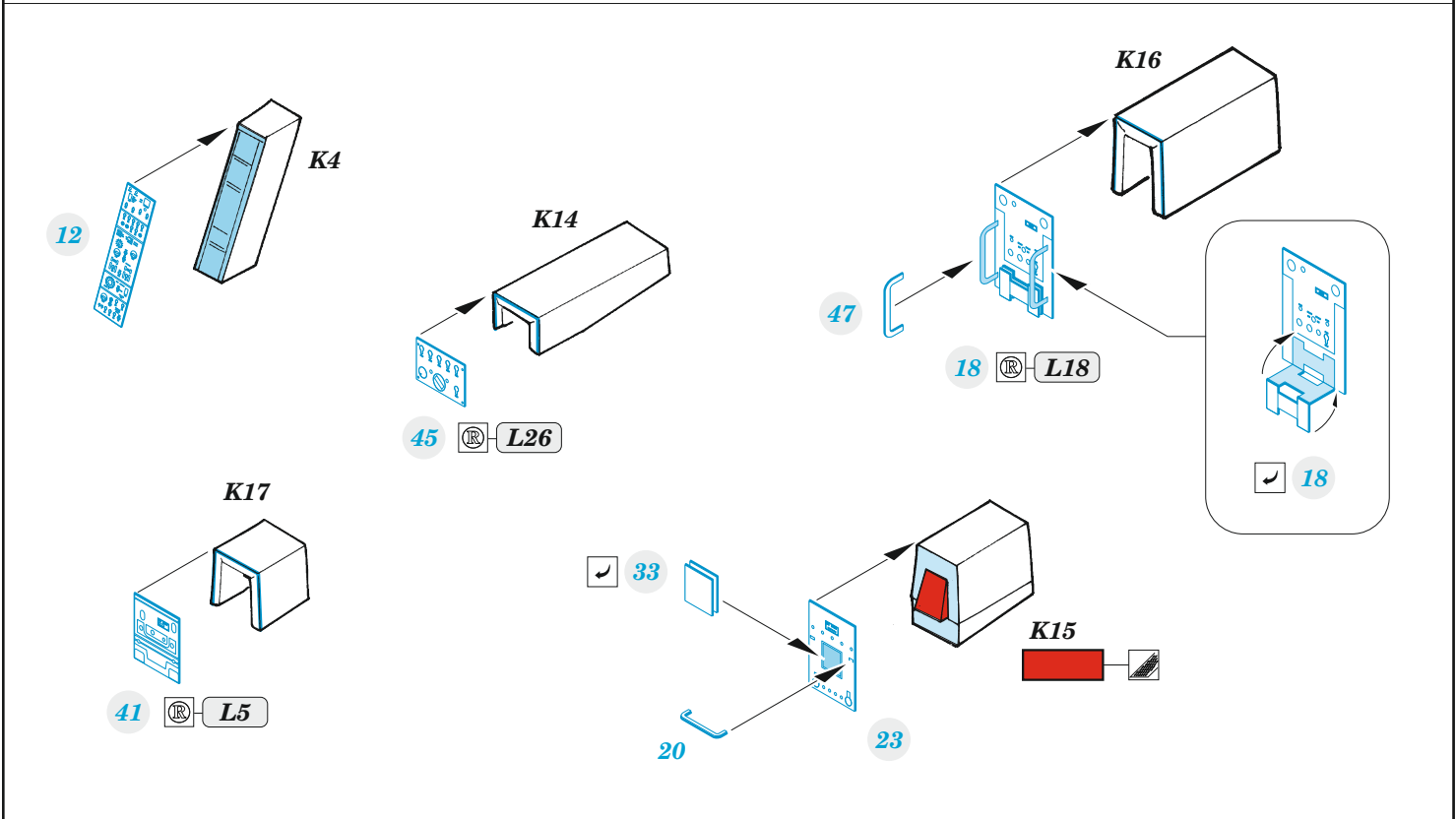
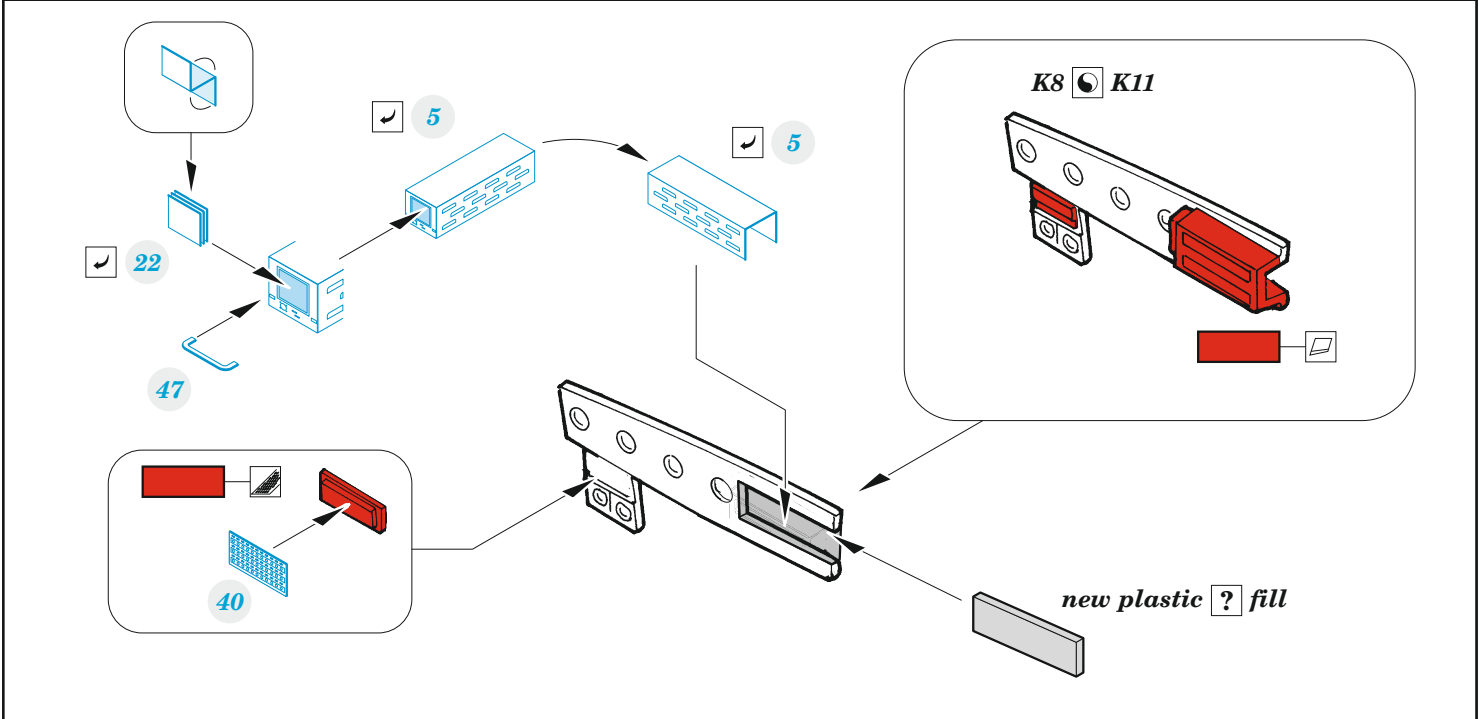


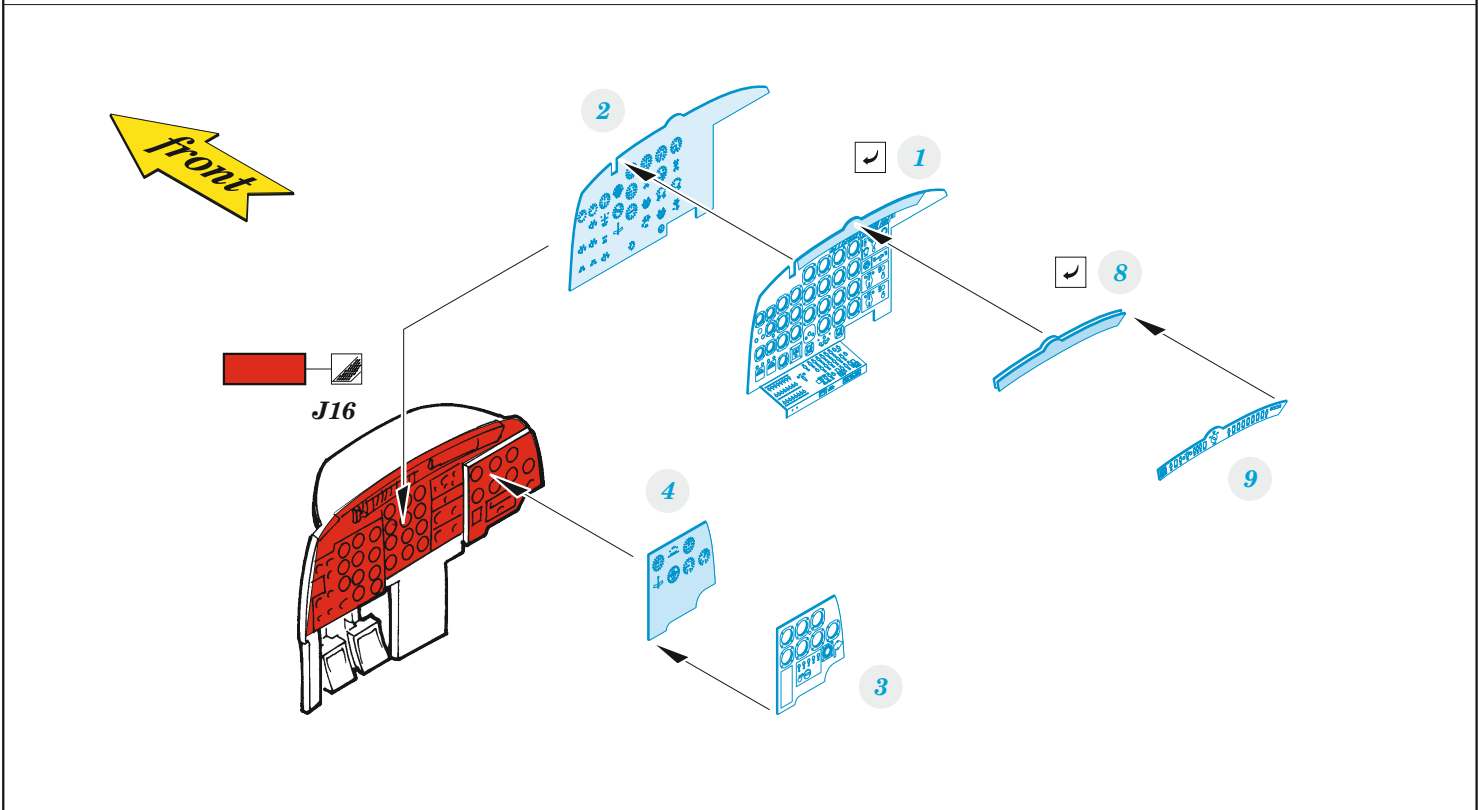
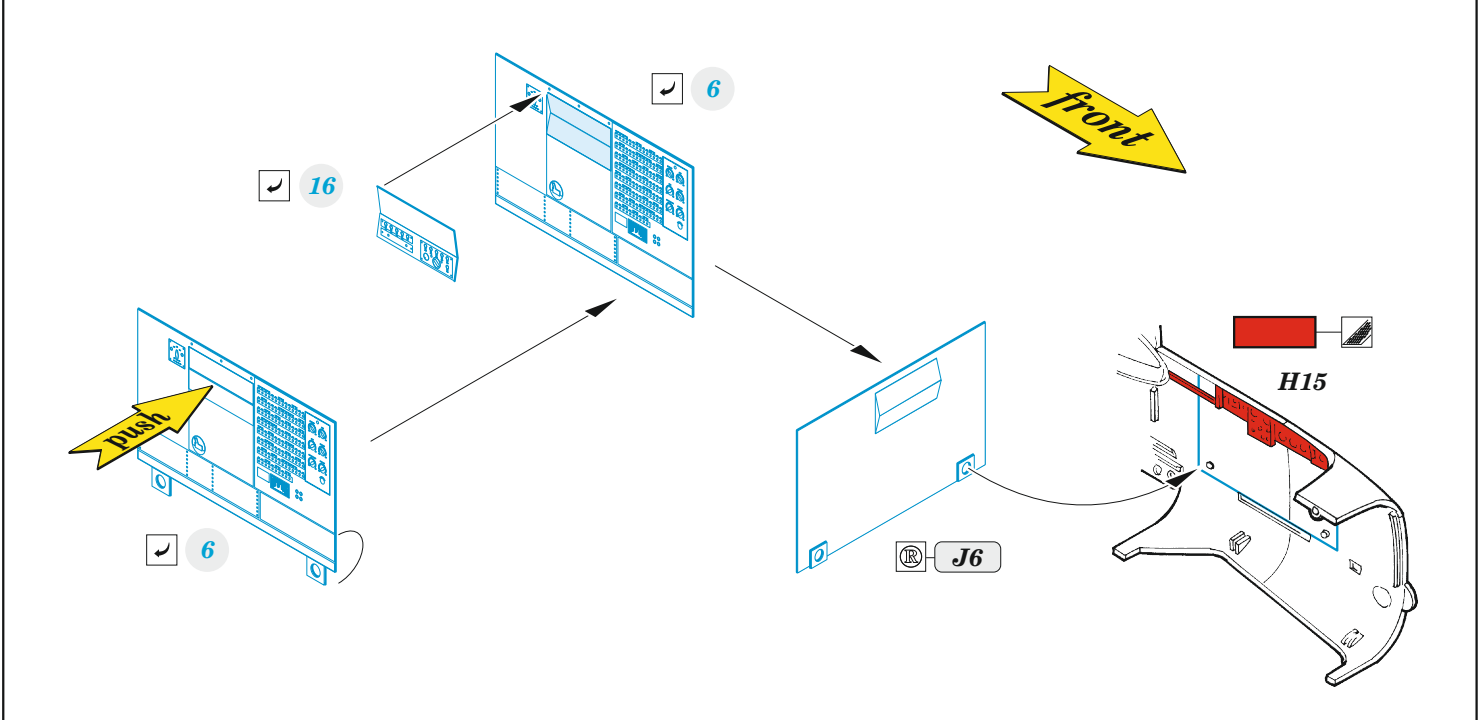
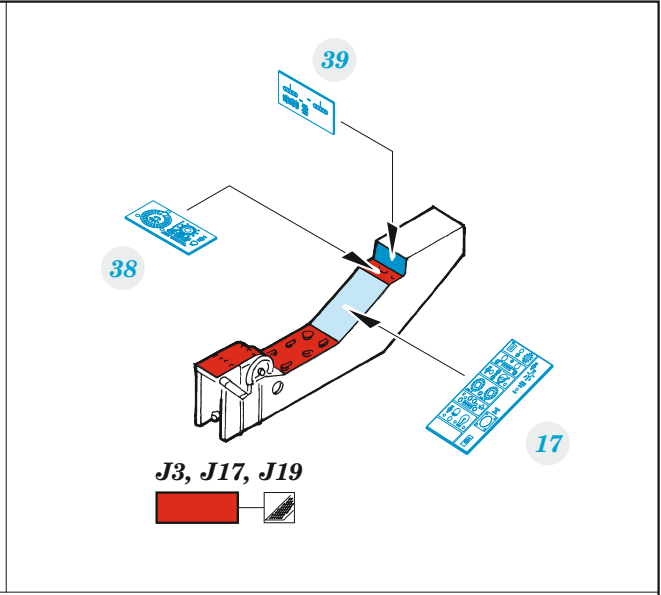
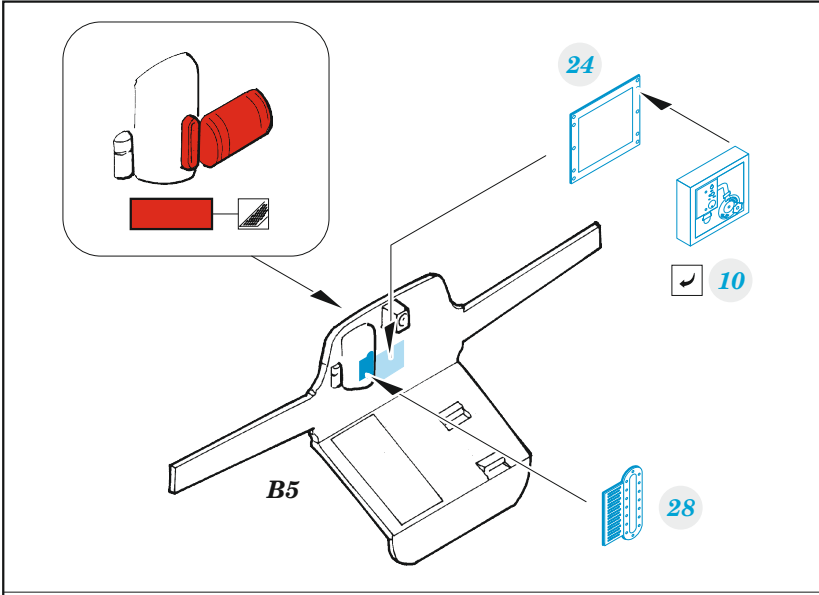
detail set for ICM 1/48 kit • sada detailů pro stavebnici ICM 1/48

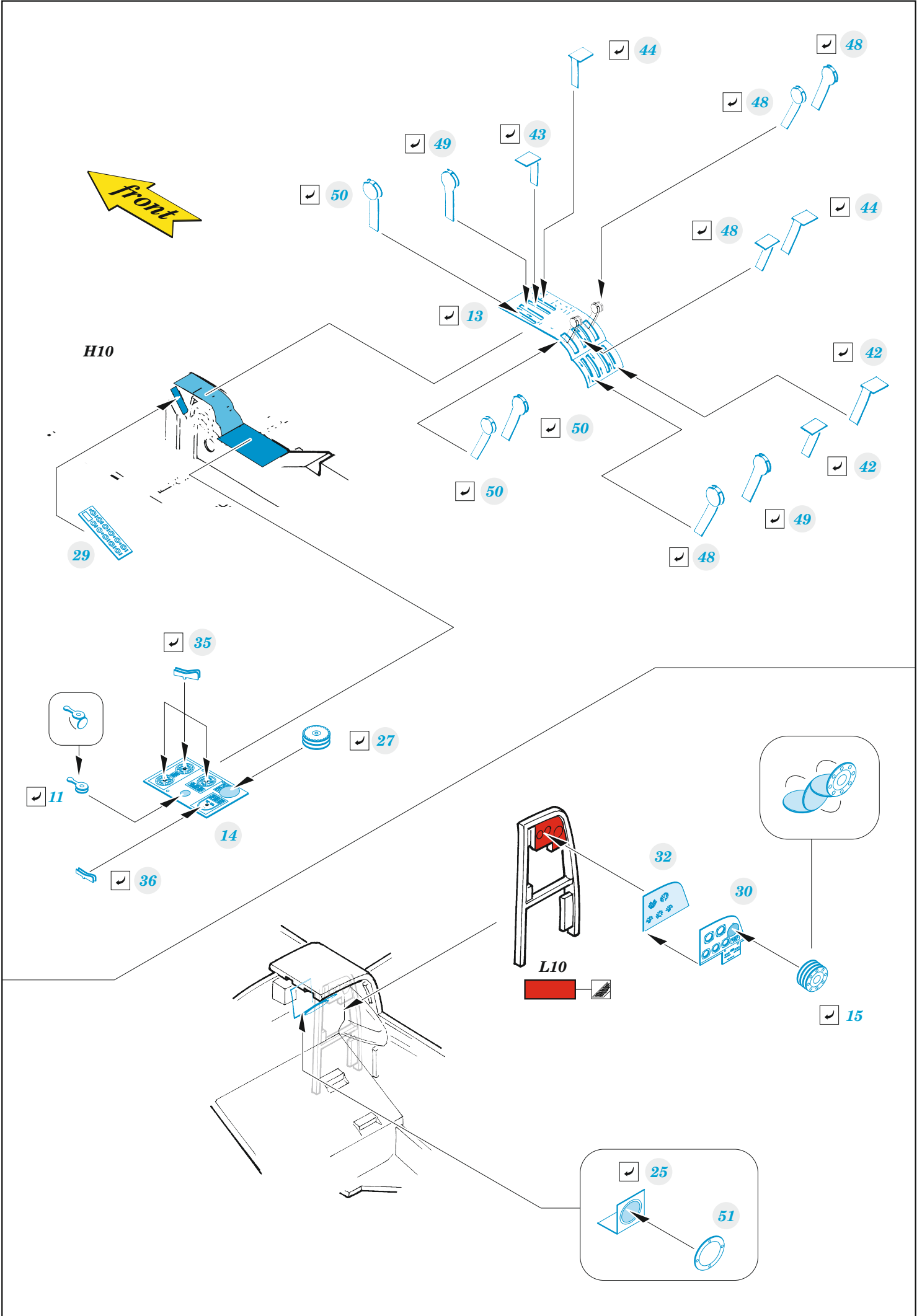


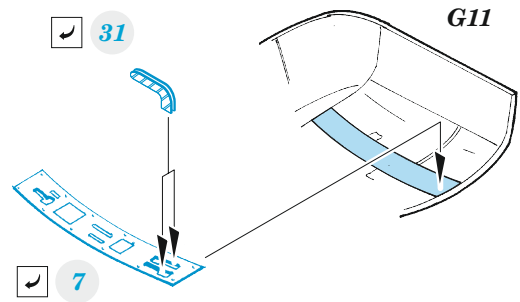
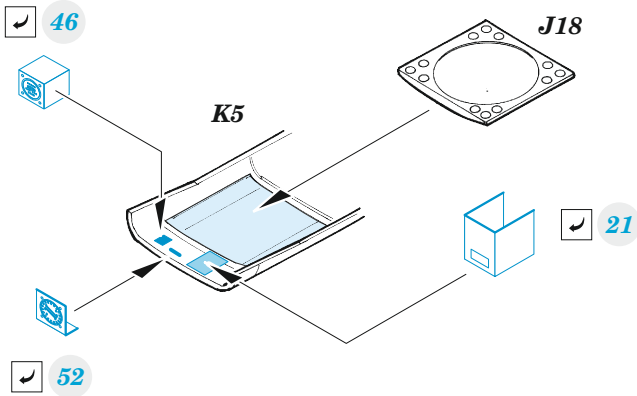
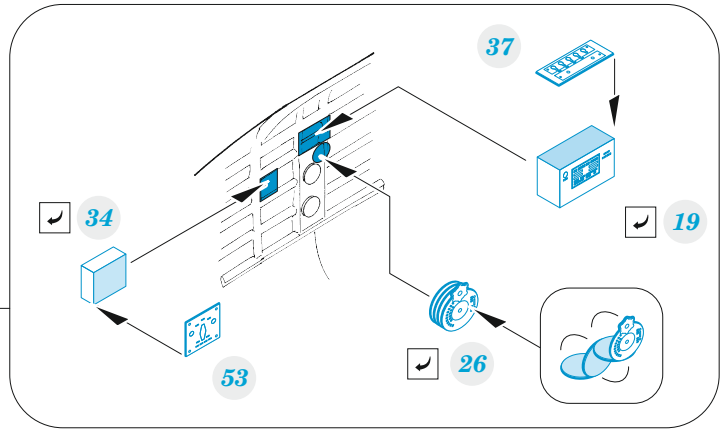
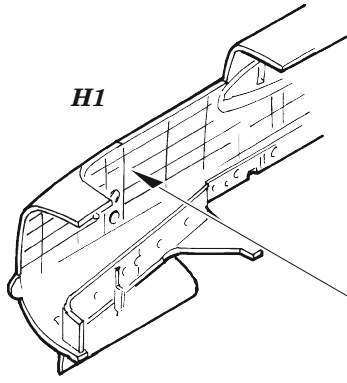
- APPLY EXPRESS MASK AND PAINT BEFORE GLUING  
POUŽIT EXPRESS MASK NABARVIT PŘED SLEPENÍM
- SYMMETRICAL ASSEMBLY  
SYMETRICKÁ MONTÁŽ
- REMOVE  
ODSTRANIT
- GRIND  
OBROUSIT
- DRILL HOLE  
VRTAT OTVOR
- COLORED ETCHED PARTS  
LEPTANÉ BAREVNÉ DÍLY
- ETCHED PARTS  
LEPTANÉ NEBAREVNÉ DÍLY
- ORIGINAL KIT PARTS  
PŮVODNÍ DÍLY STAVEBNICE
- BEND  
OHNOUT
- OPTION  
VOLBA
- REPLACE  
NAHRADIT

ORIGINAL KIT PARTS PŮVODNÍ DÍLY STAVEBNICE    PHOTO-ETCHED PARTS LEPTANÉ DÍLY    PARTS TO BE REMOVED DÍLY K ODSTRANĚNÍ    FILL TMELIT









**Related products: 48 1079 B-26K Invader bomb bay 1/48**

