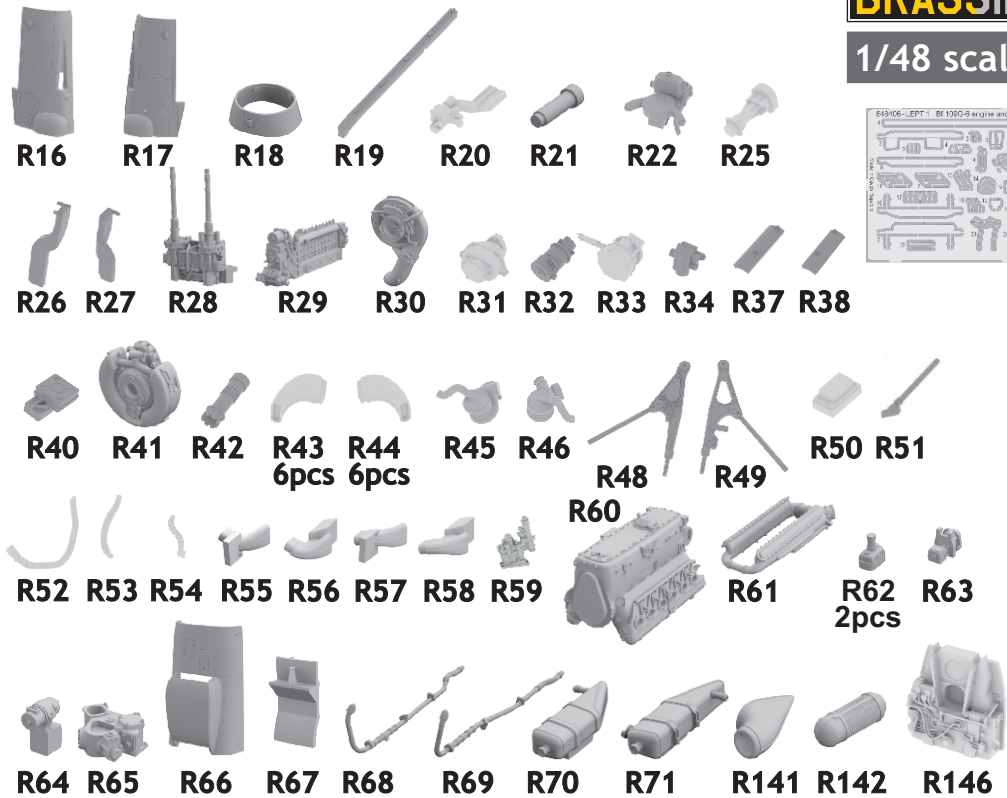


648 406 Bf 109G-6 engine

For Tamiya kit - pro stavebnici Tamiya



1/48 scale



GSI Creos (GUNZE)		
AQUEOUS	Mr.COLOR	
H 12	C 33	FLAT BLACK
H 70	C 60	RLM02 GRAY
	C 92	SEMI GLOSS BLACK
H 8	C 8	SILVER

Mr.METAL COLOR		
MC211		CHROME SILVER
MC214		DARK IRON

This product contains metal and resin detail parts for upgrading scale plastic models. When selecting this set make sure that it is for the kit mentioned in product name as these sets are made specifically for that kit. When upgrading the model some cutting or corrections may be necessary for parts to fit accurately. **WARNING!** This set contains small and sharp parts. Work carefully in a ventilated and well-lit room. Safety glasses are recommended. This product is not suitable for children below 14 years of age.

Tento výrobek obsahuje leptané a odlévané detaily pro úpravu a vylepšení plastického modelu. Při výběru sady kovových detailů zkontrolujte, zda je určena pro model, který chcete upravit. Model, pro který je sada určena, je uveden u názvu výrobku. Pro přesnou aplikaci kovových a odlévaných dílů může být zapotřebí upravit díly upravovaného modelu. **POZOR!** Sada obsahuje malé ostré díly. Pracujte ve větrané a dobře osvětlené místnosti. Doporučujeme použití ochranných brýlí. Tento výrobek není vhodný pro děti mladší 14 let.

www.eduard.com



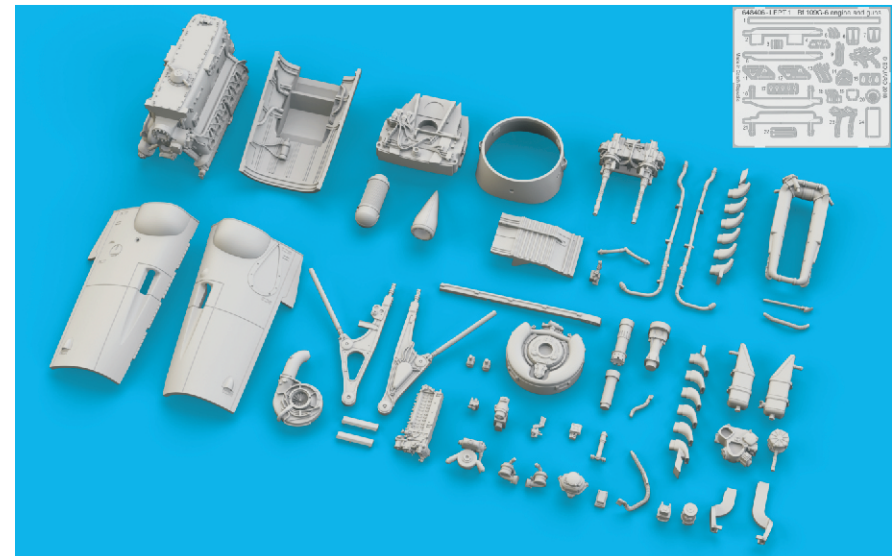
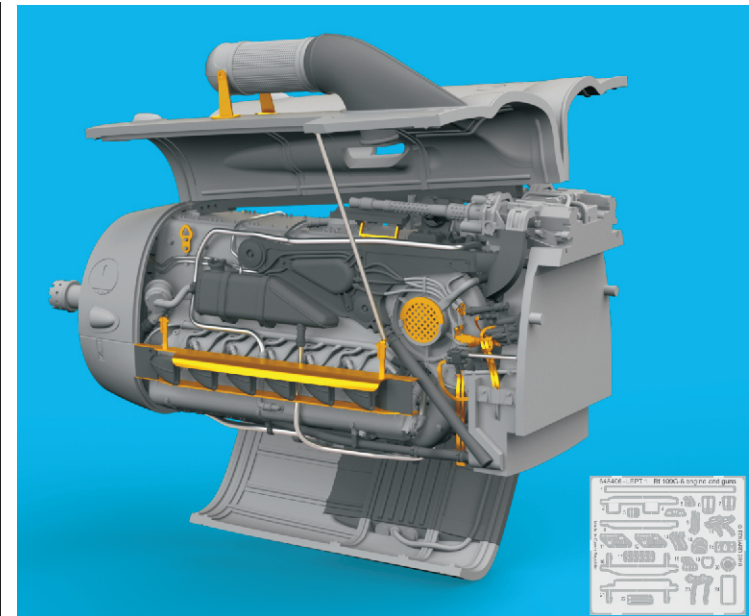
435 21 Obrnice 170
Czech Republic












648 406 Bf 109G-6 engine

For Tamiya kit - pro stavebnici Tamiya

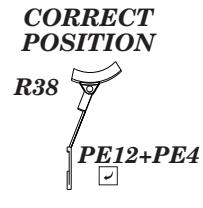
1/48



BEST ~~BRASS~~ RESIN AROUND!

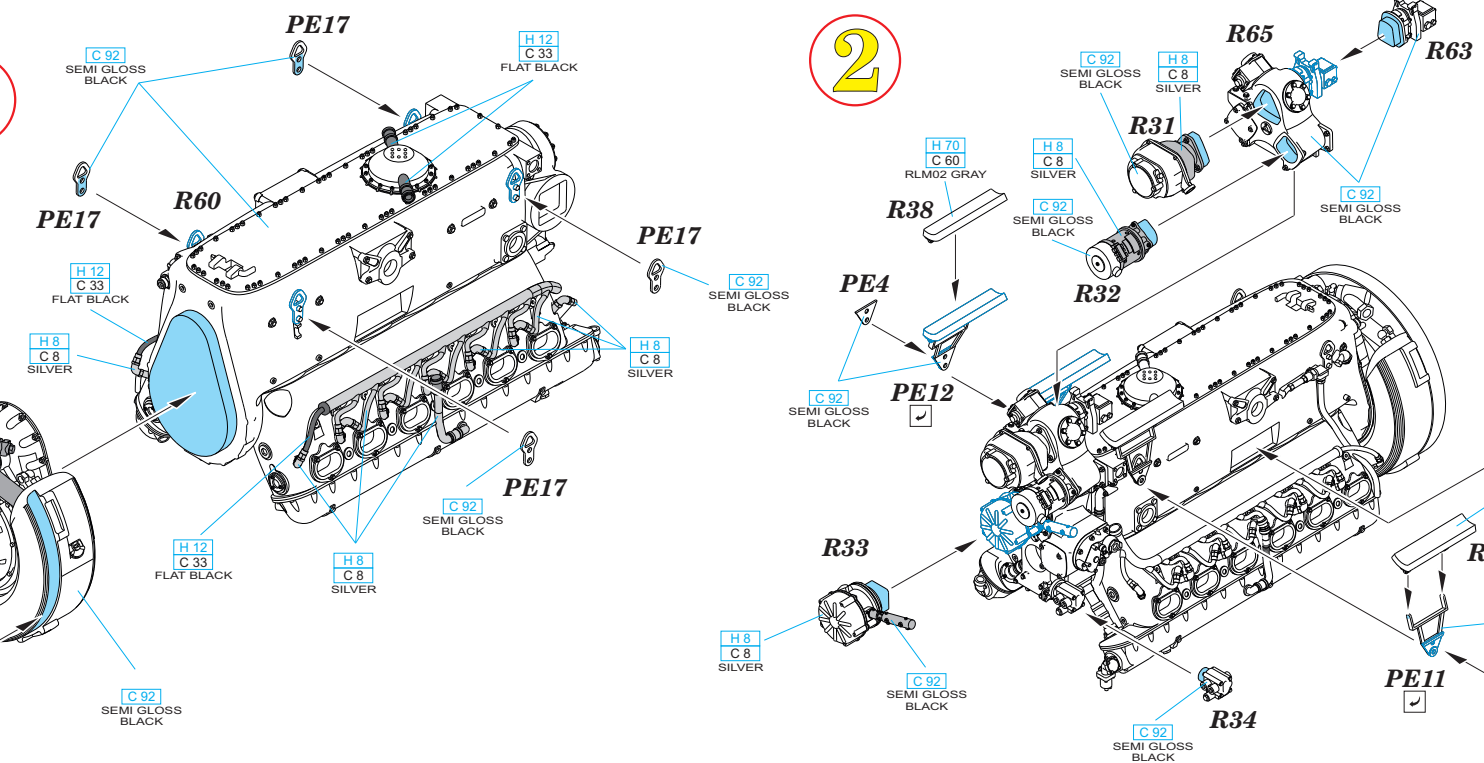
-  REMOVE ODSTRANIT
-  BEND OHNOUT
-  GRIND OBROUSIT
-  OPTION VOLBA
-  DRILL HOLE VRTAT OTVOR
-  REPLACE NAHRADIT
-  SYMMETRICAL ASSEMBLY SYMETRICKA MONTAZ
-  SCRIBE THE PANEL AND HOLES RYTI
-  REVERSE SIDE OTOCIT

CORRECT POSITION



1

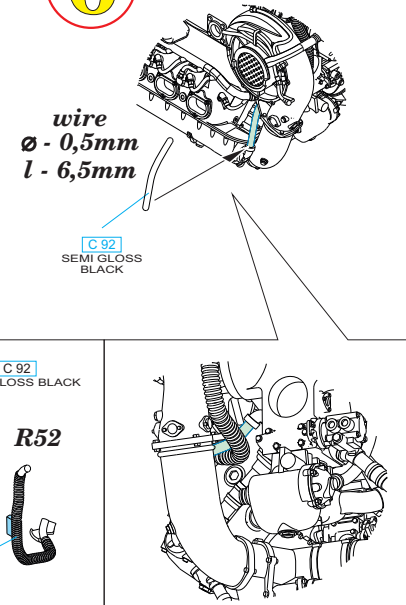
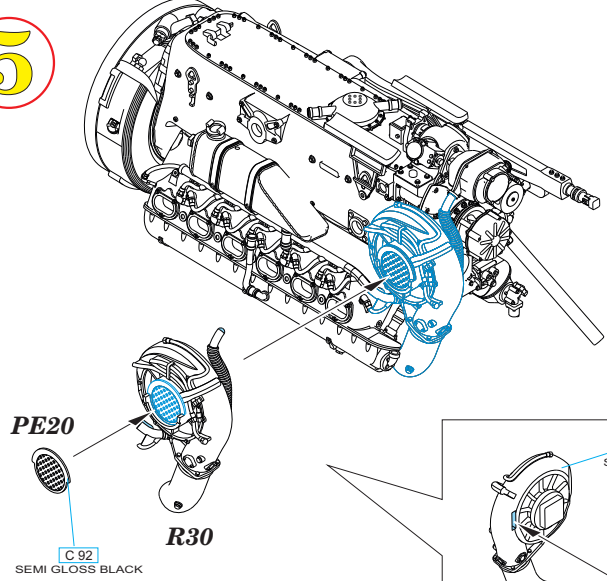
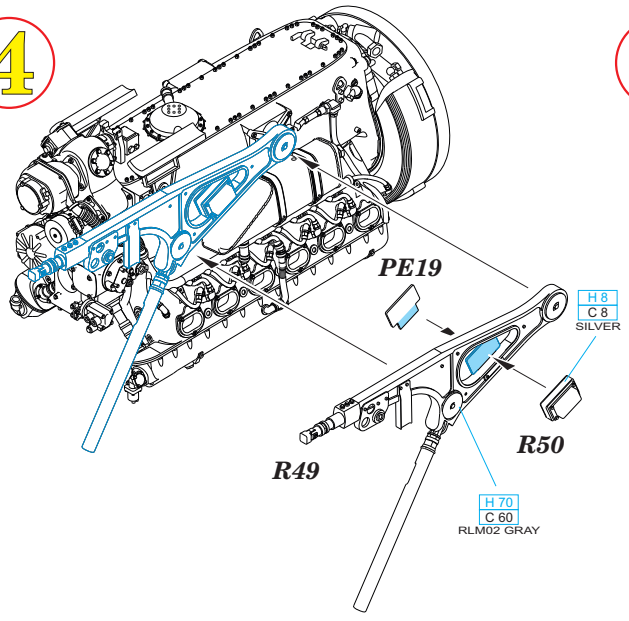
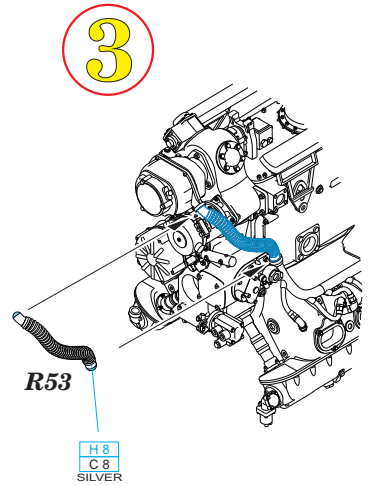
2



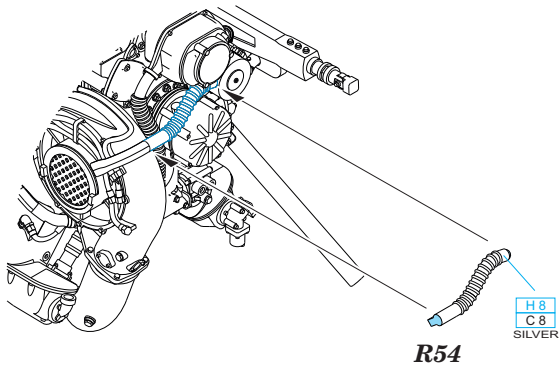
4

5

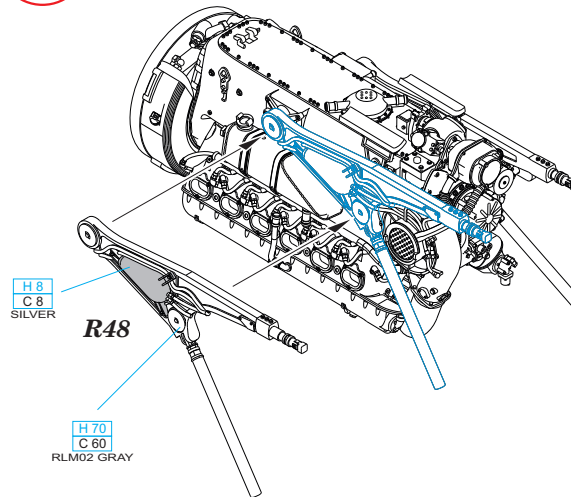
6



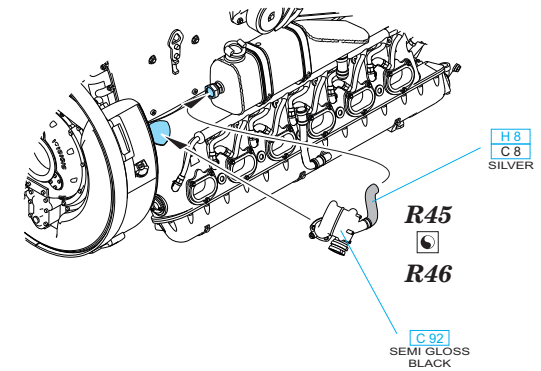
7



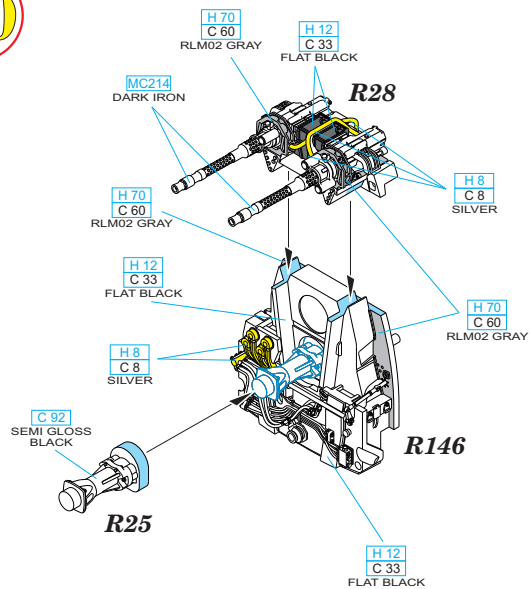
8



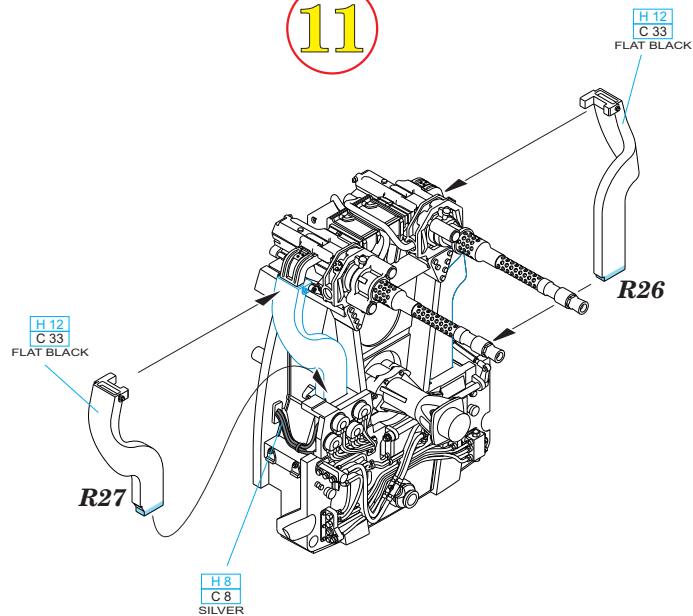
9



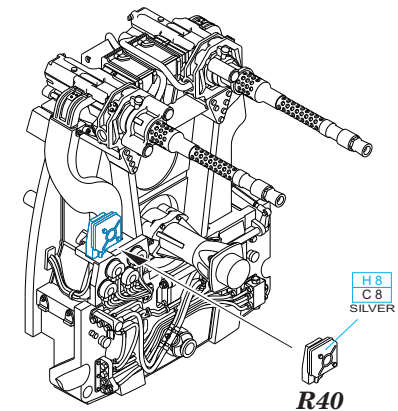
10



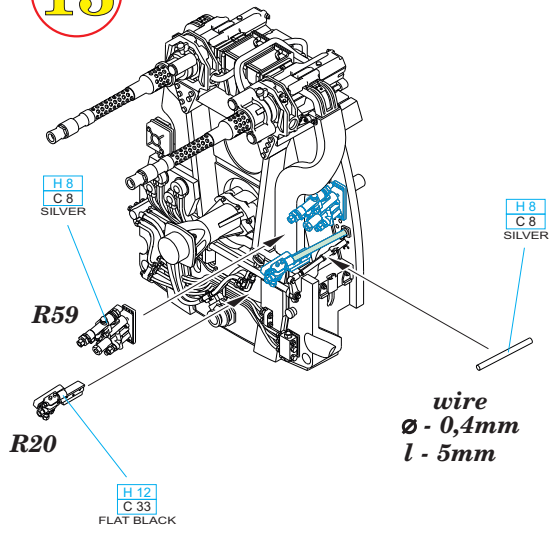
11



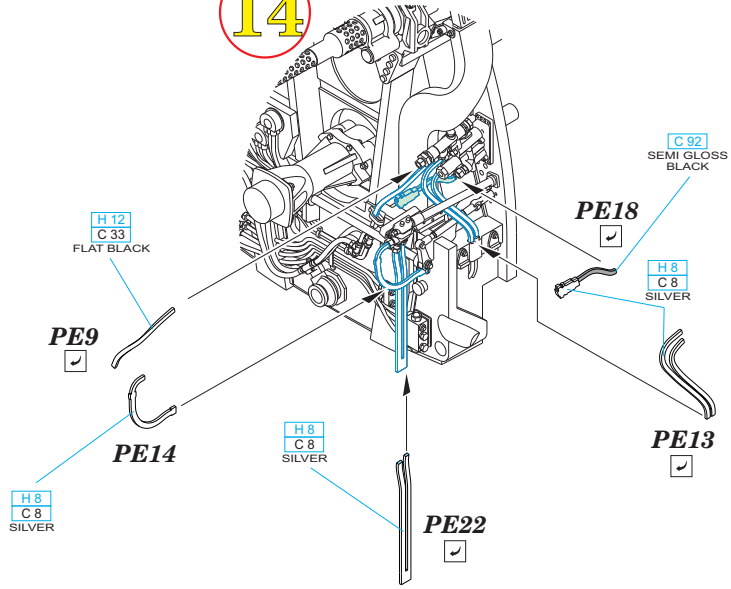
12



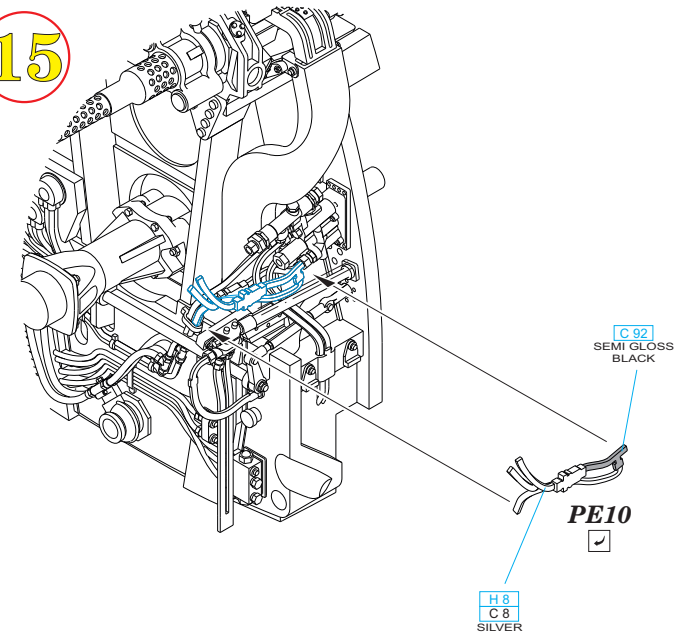
13



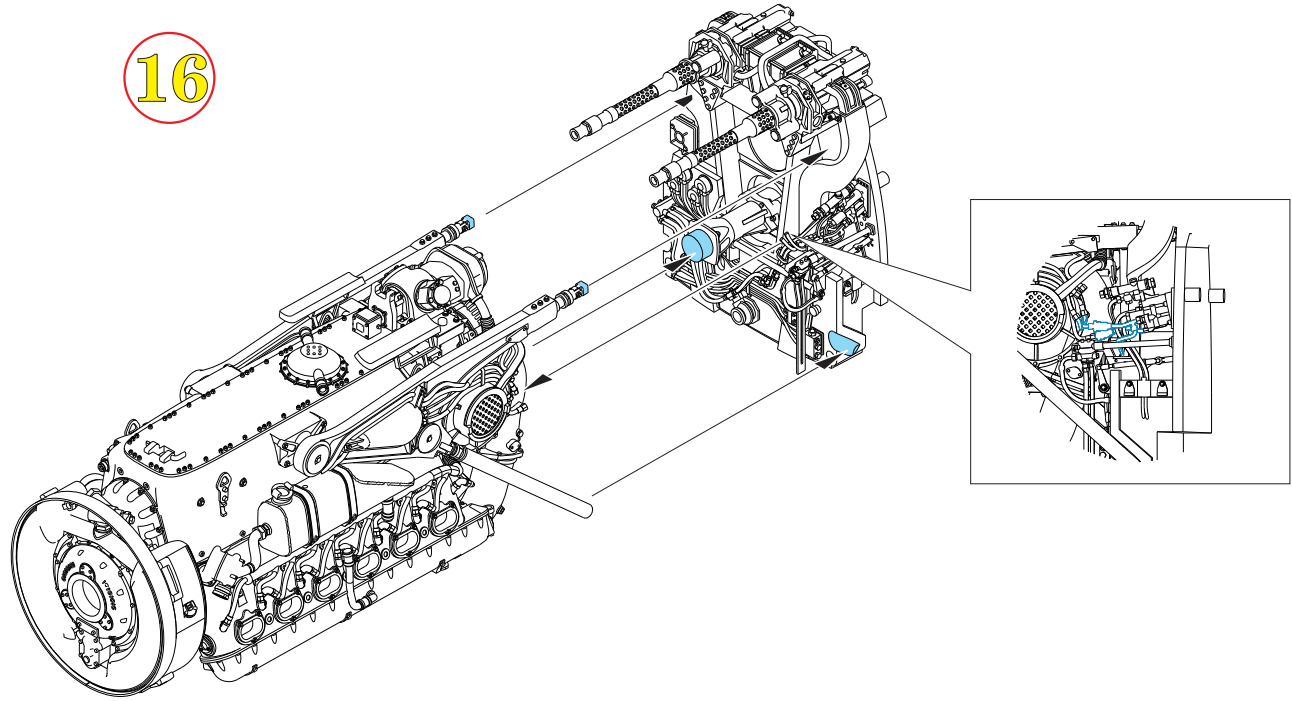
14



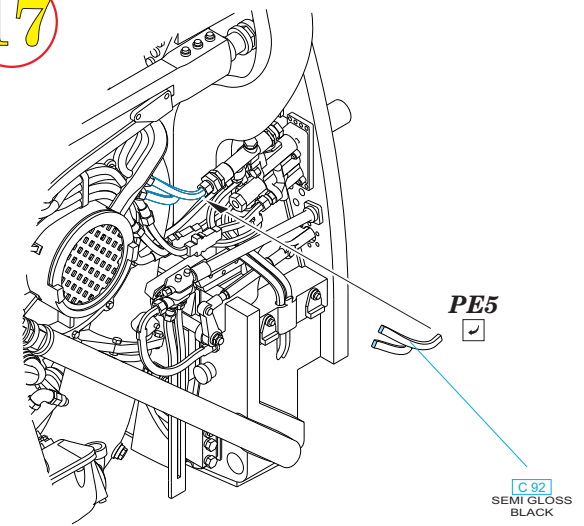
15



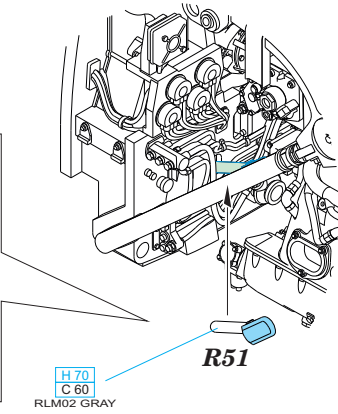
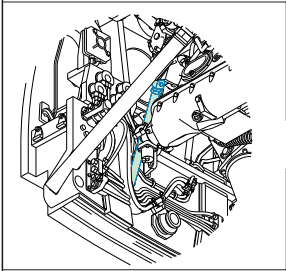
16



17



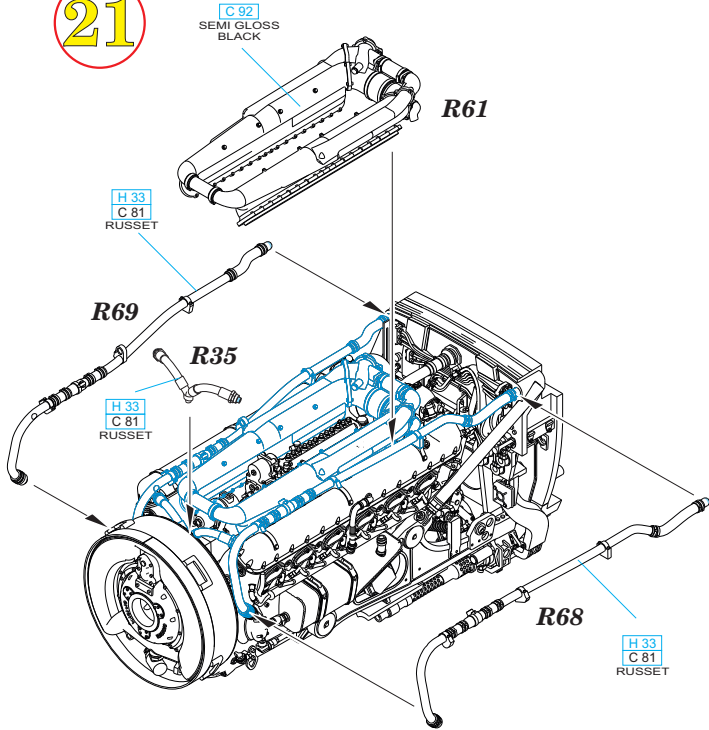
18



H 70
C 60
RLM02 GRAY

R51

21



C 92
SEMI GLOSS
BLACK

R61

H 33
C 81
RUSSET

R69

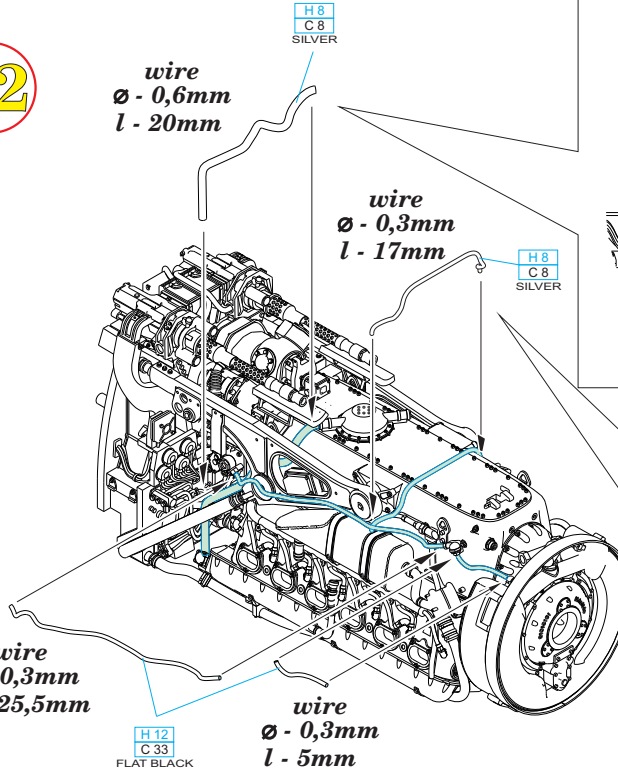
R35

H 33
C 81
RUSSET

R68

H 33
C 81
RUSSET

22



wire
Ø - 0,6mm
l - 20mm

H 8
C 8
SILVER

wire
Ø - 0,3mm
l - 17mm

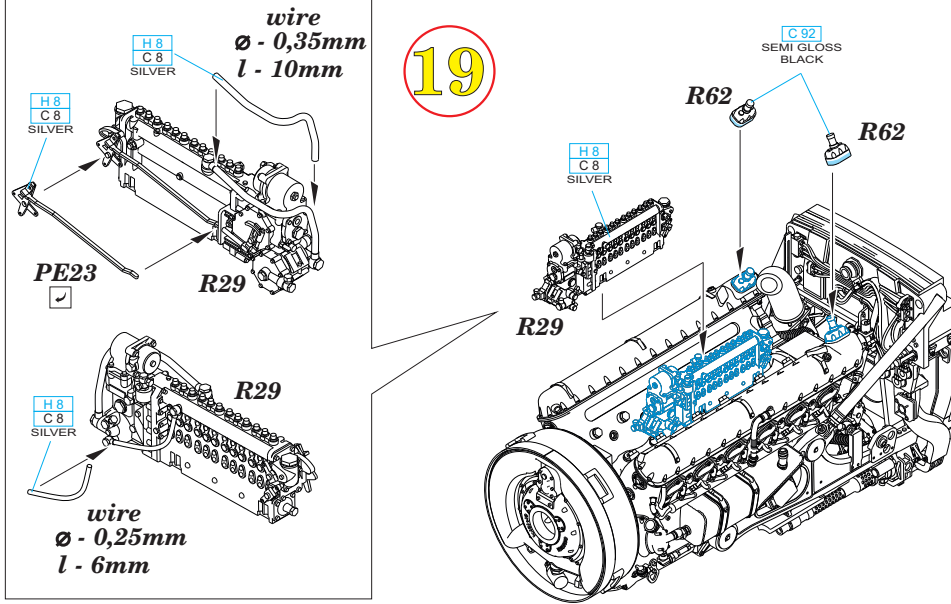
H 8
C 8
SILVER

wire
Ø - 0,3mm
l - 25,5mm

H 12
C 33
FLAT BLACK

wire
Ø - 0,3mm
l - 5mm

19



H 8
C 8
SILVER

wire
Ø - 0,35mm
l - 10mm

H 8
C 8
SILVER

PE23

R29

H 8
C 8
SILVER

R29

wire
Ø - 0,25mm
l - 6mm

R29

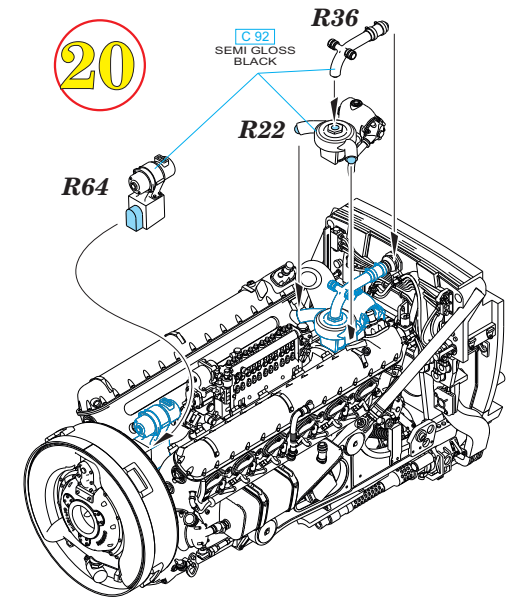
R62

R62

H 8
C 8
SILVER

C 92
SEMI GLOSS
BLACK

20



C 92
SEMI GLOSS
BLACK

R36

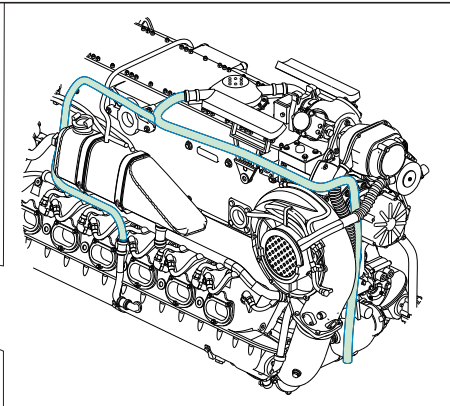
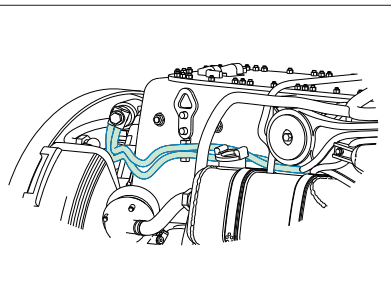
R22

R64

24

wire
Ø - 0,6mm
l - 35,5mm

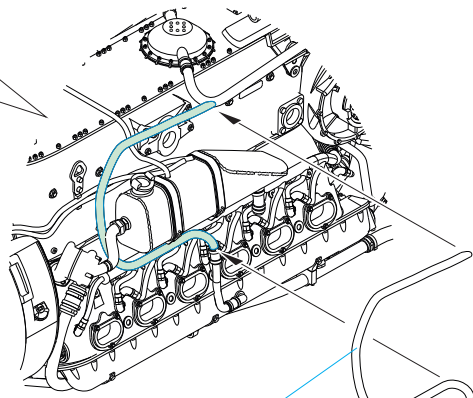
H 8
C 8
SILVER



25

wire
Ø - 0,5mm
l - 24mm

H 8
C 8
SILVER



H 12
C 33
FLAT BLACK

wire
Ø - 0,4mm
l - 9mm

wire
Ø - 0,3mm
l - 17mm

H 12
C 33
FLAT BLACK

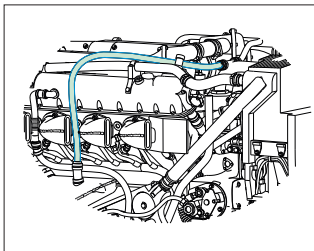
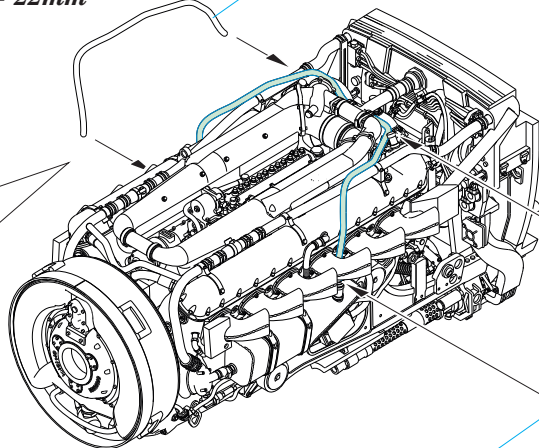
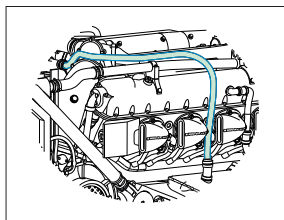
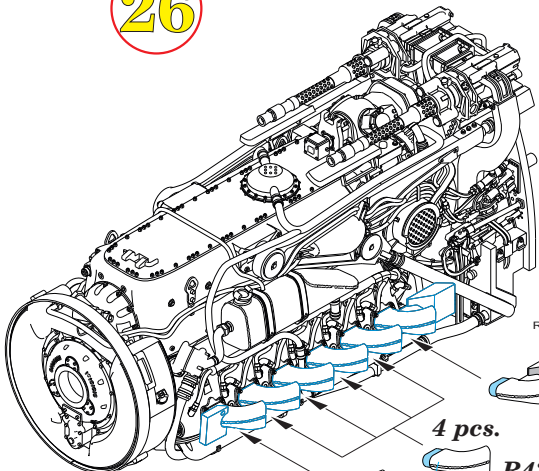
wire
Ø - 0,3mm
l - 18,5mm

26

27

wire
Ø - 0,45mm
l - 22mm

H 8
C 8
SILVER



wire
Ø - 0,45mm
l - 20,5mm

H 8
C 8
SILVER

28

H 70
C 60
RLM02 GRAY

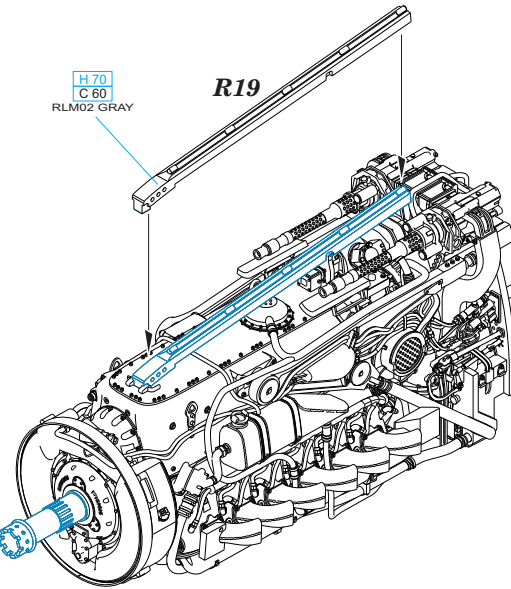
R19

MC211
CHROME SILVER

R21 ?
for plastic
propeller only

R42

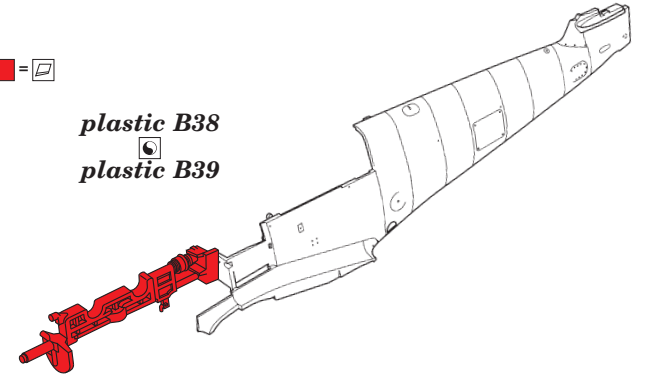
MC211
CHROME SILVER



29

■ = □

plastic B38
plastic B39



CORRECT
POSITION

PE21 ✓

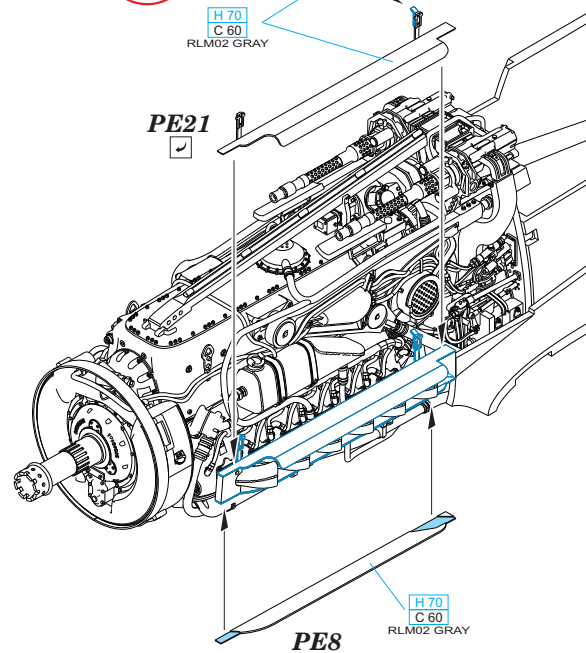
R43

31

PE3 ✓

H 70
C 60
RLM02 GRAY

PE21 ✓



32

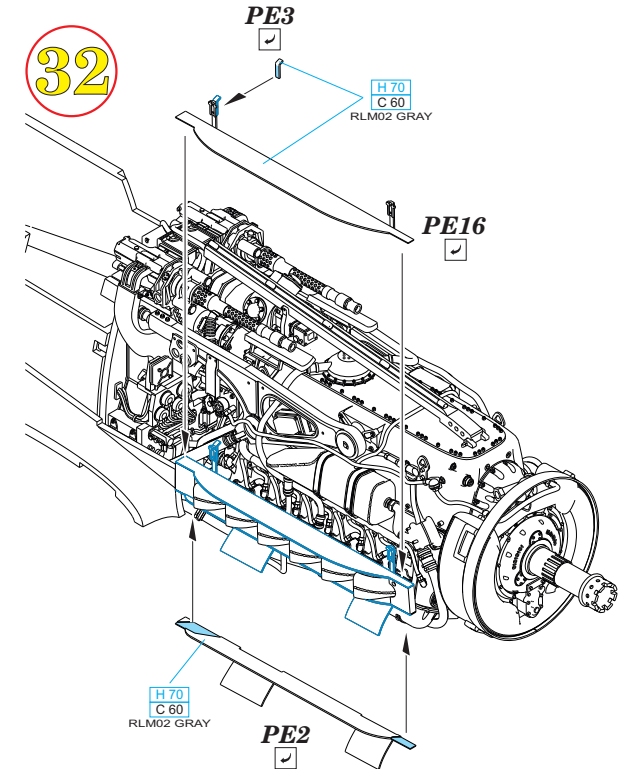
PE3 ✓

H 70
C 60
RLM02 GRAY

PE16 ✓

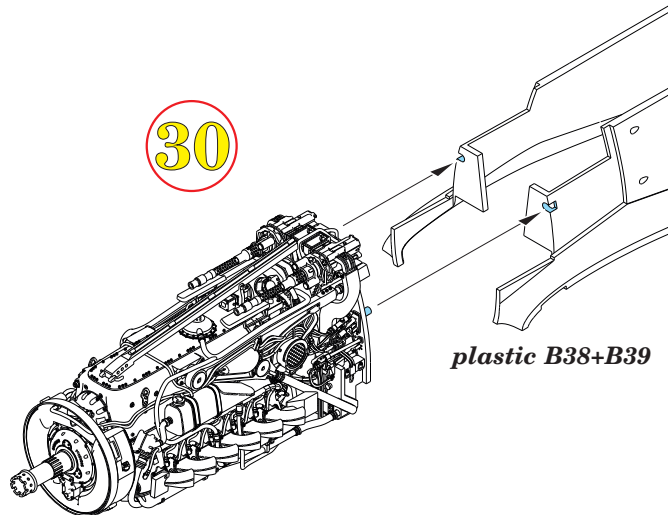
H 70
C 60
RLM02 GRAY

PE2 ✓



30

plastic B38+B39

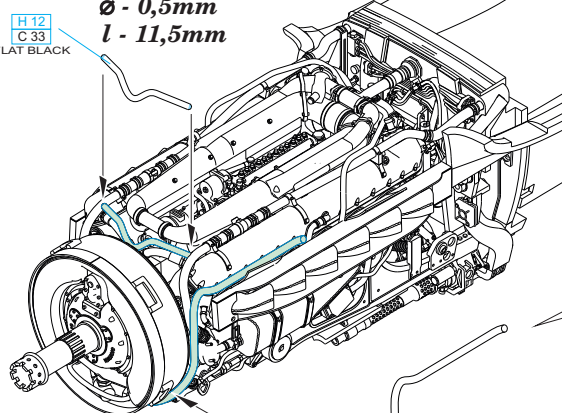


32



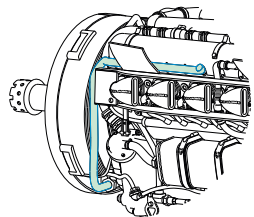
H12
C33
FLAT BLACK

wire
Ø - 0,5mm
l - 11,5mm

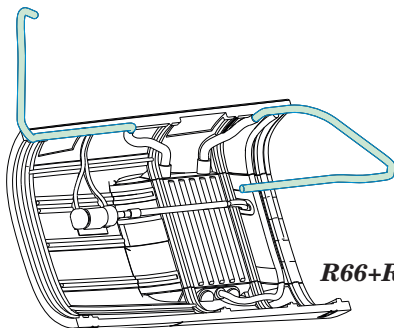


wire
Ø - 0,6mm
l - 26,5mm

H12
C33
FLAT BLACK



CORRECT POSITION OF WIRES



R66+R67

33

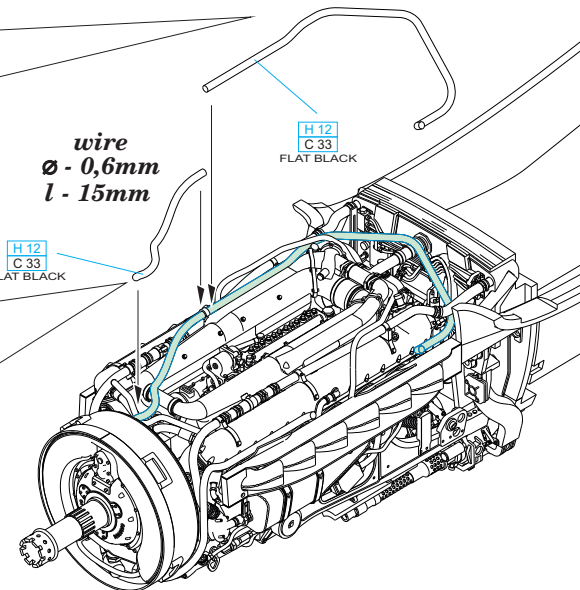


wire
Ø - 0,6mm
l - 36mm

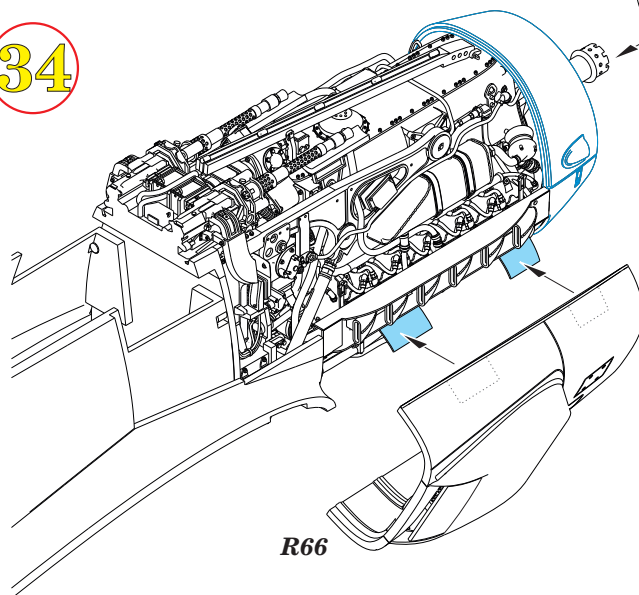
wire
Ø - 0,6mm
l - 15mm

H12
C33
FLAT BLACK

H12
C33
FLAT BLACK



34



R66

R18

H70
C60
RLM02 GRAY

R67

H70
C60
RLM02 GRAY

H70
C60
RLM02 GRAY

R66

?

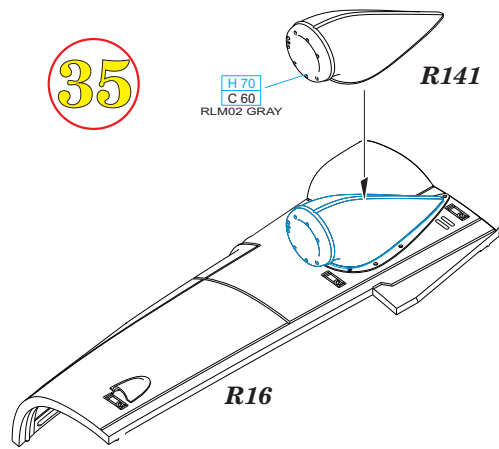
PE24



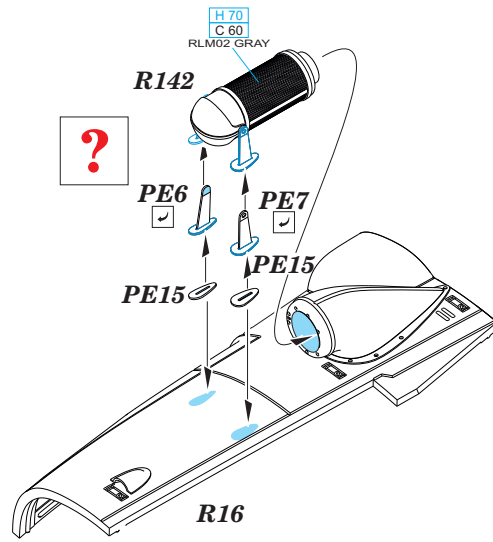
■ = □

R66

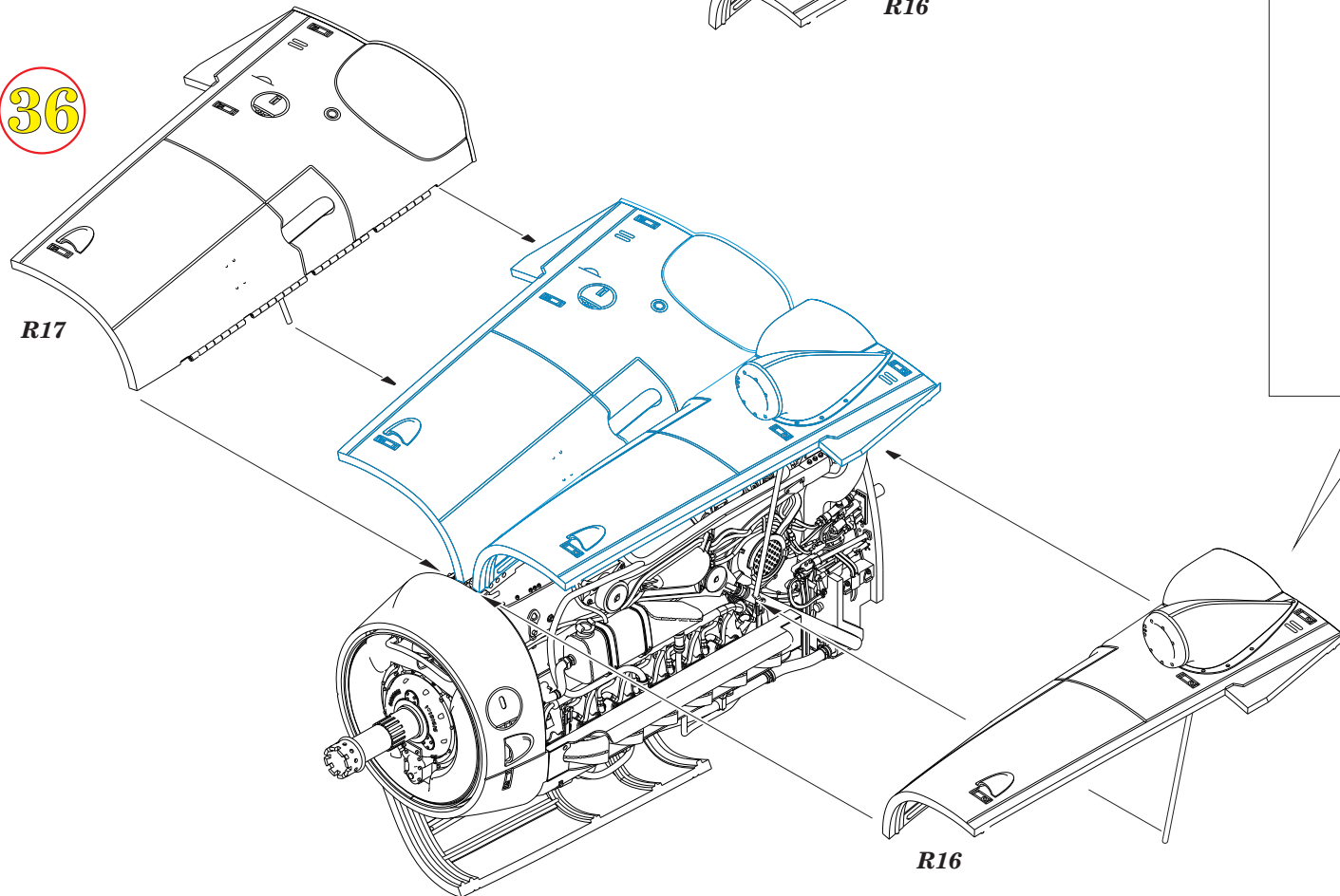
35



?



36



wire
 $\varnothing - 0,4mm$
 $l - 19mm$

