

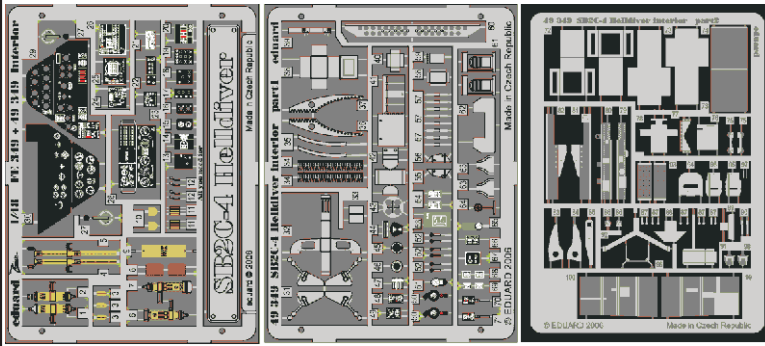


SB2C-4 Helldiver Interior

eduard

49 349

1/48 scale detail set for **REVELL** kit • sada detailů pro model 1/48 **REVELL**



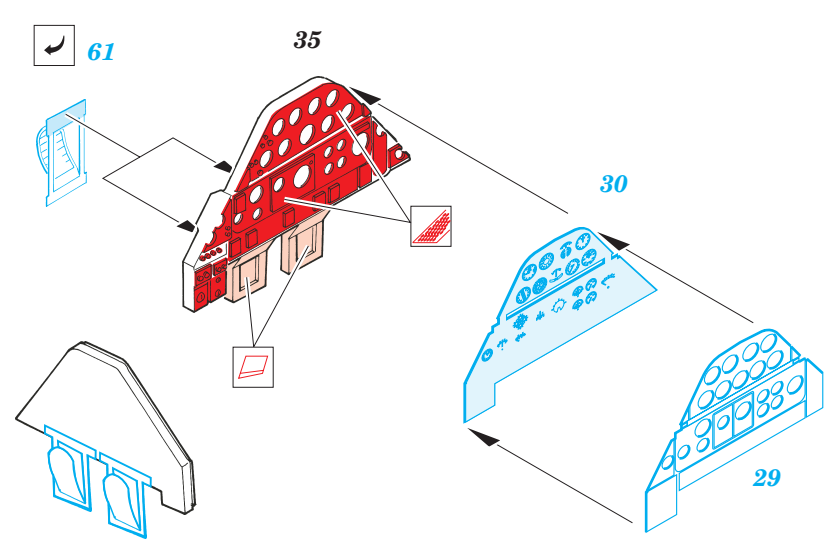
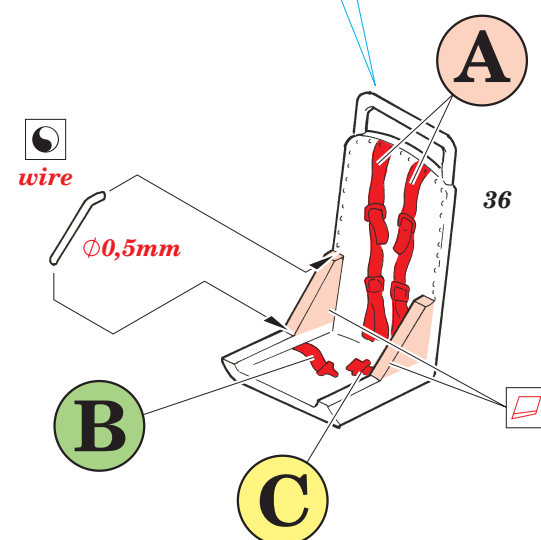
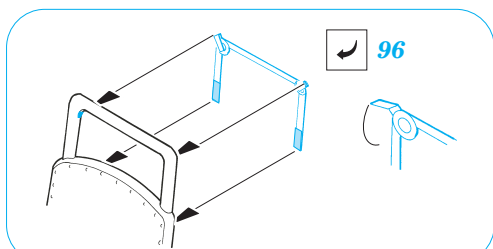
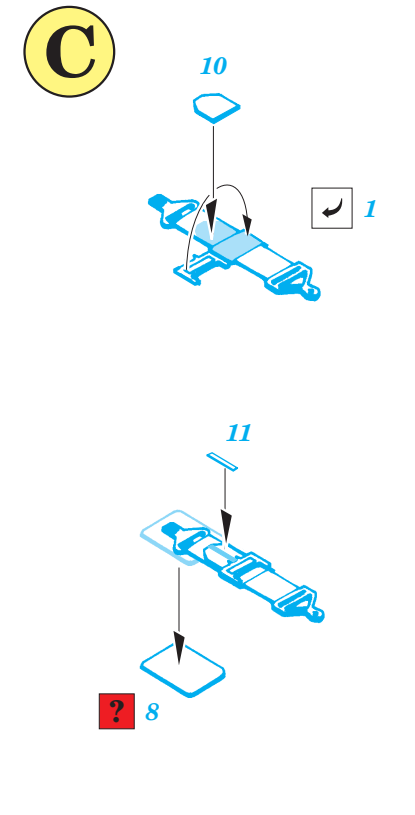
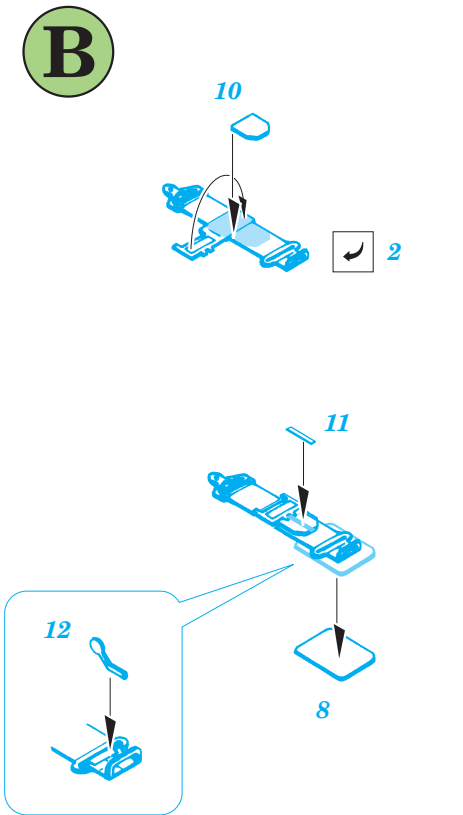
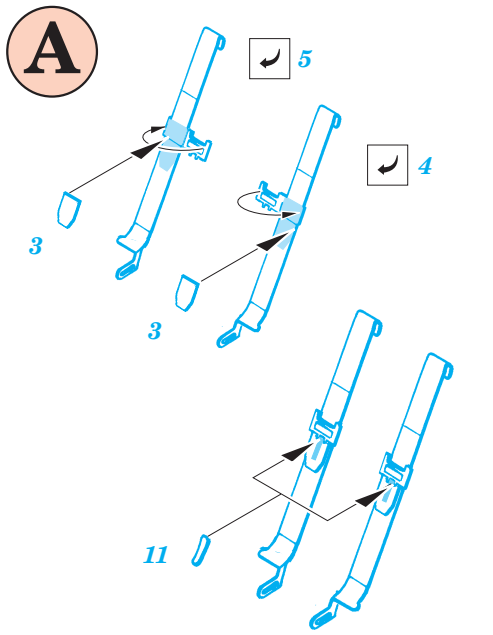
- ★ APPLY EXPRESS MASK AND PAINT BEFORE GLUING
POUŽIT EXPRESS MASK NABARVIT PŘED SLEPENÍM
- ☉ SYMMETRICAL ASSEMBLY
SYMETRICKÁ MONTÁŽ
- REMOVE
ODSTRANIT
- ▨ GRIND
OBROUSIT
- ⊘ DRILL HOLE
VRTAT OTVOR
- ↪ BEND
OHNOUT
- ❓ OPTION
VOLBA
- Ⓜ REPLACE
NAHRADIT

ORIGINAL KIT PARTS
 PŮVODNÍ DÍLY STAVEBNICE

PHOTO-ETCHED PARTS
 LEPTANÉ DÍLY

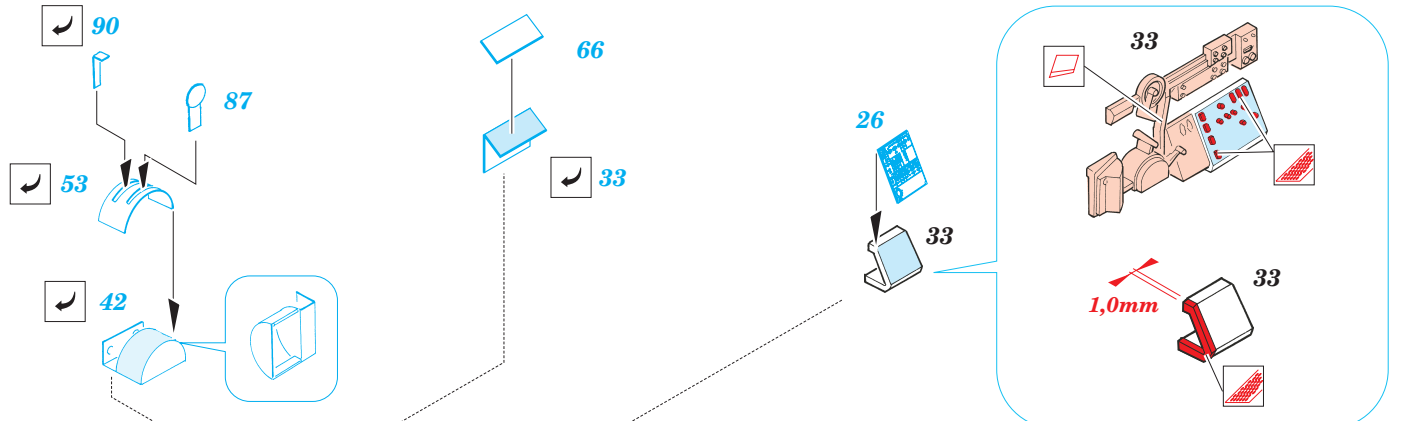
PARTS TO BE REMOVED
 DÍLY K ODSTRANĚNÍ

FILL
 TMELIT

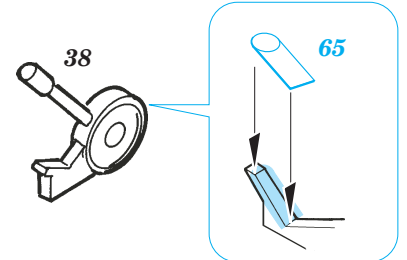
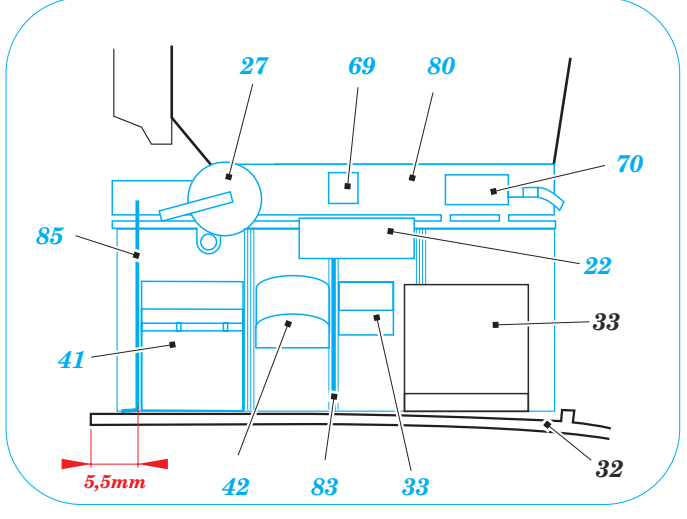
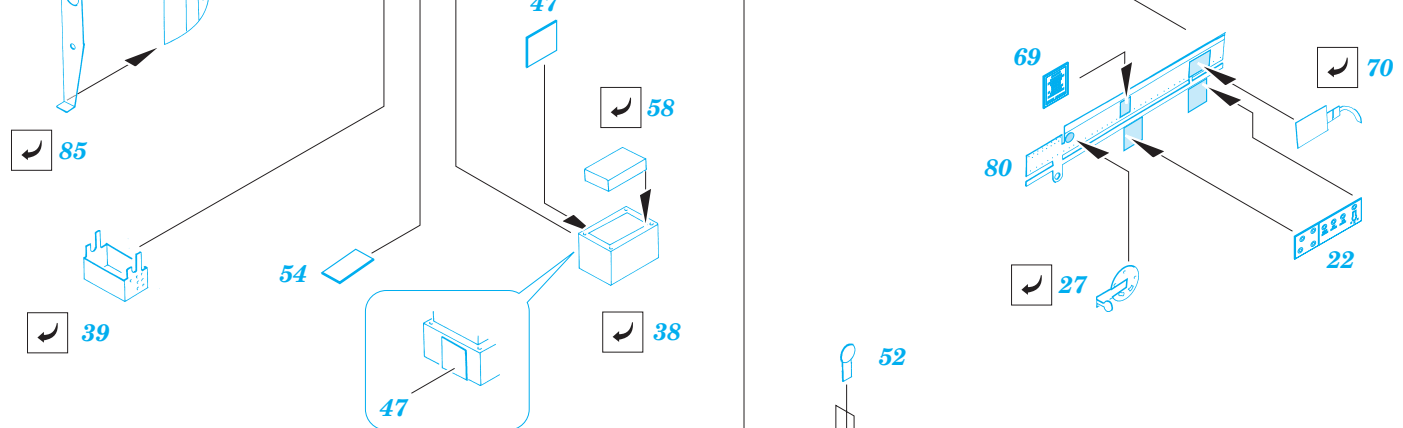
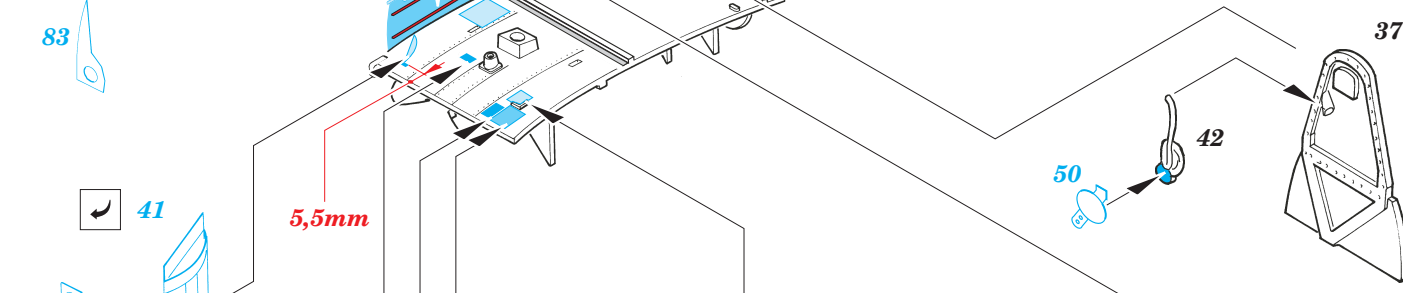
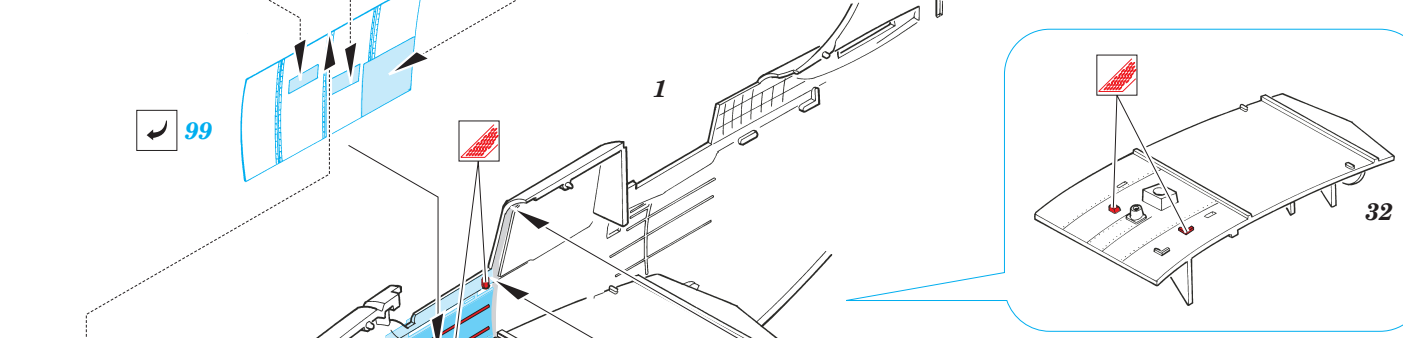


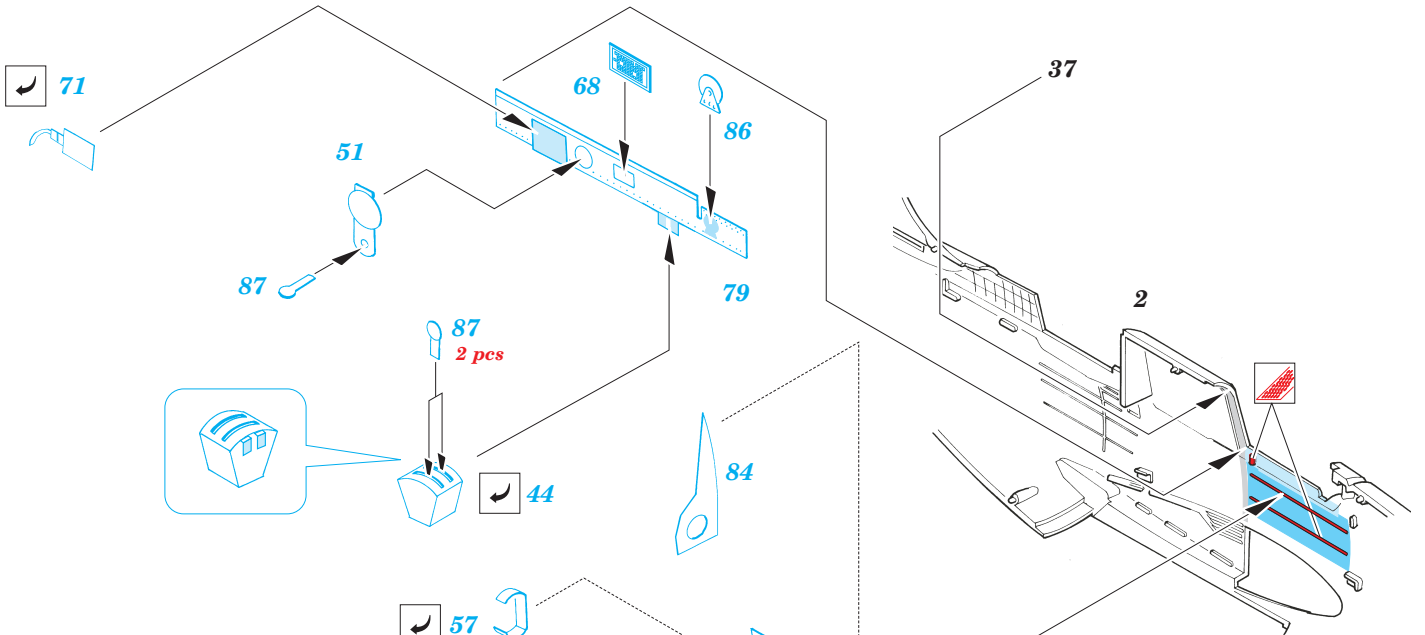
REFERENCES:

SQADRON / SIGNAL PUBLICATIONS INC.aircraft #54 SB2C Helldiver
 IN DETAIL & SCALE #52 SB2C Helldiver



see you to instruction sheet 48 519





do not used kit part 34

